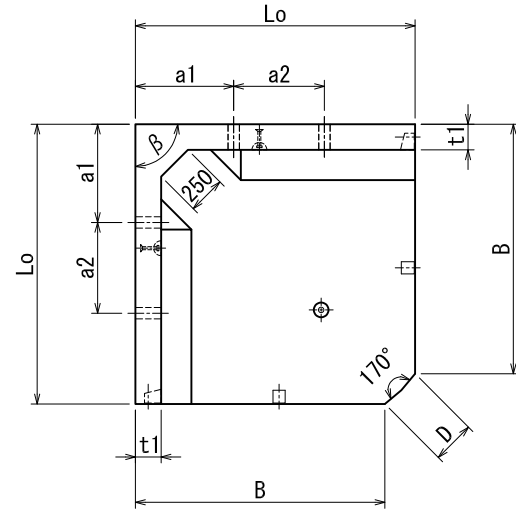


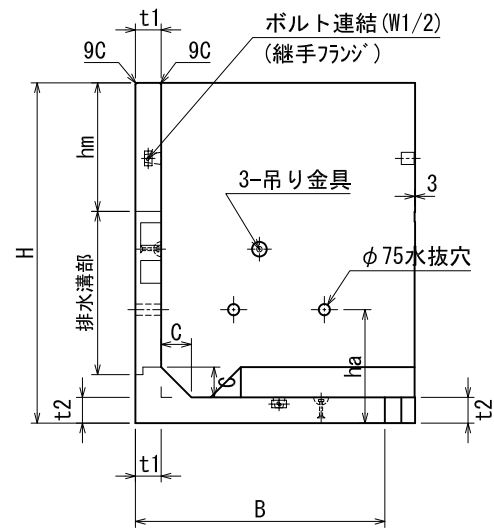
KLウォール3型(Eタイプ)コーナ一部構造図(一覧) S=1/50

$\beta = 90^\circ$

平面図

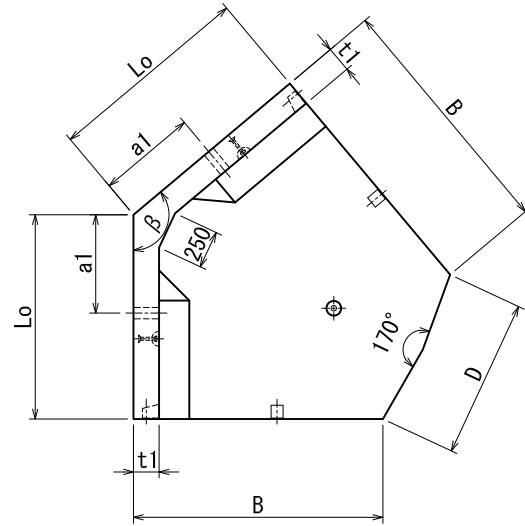


側面図

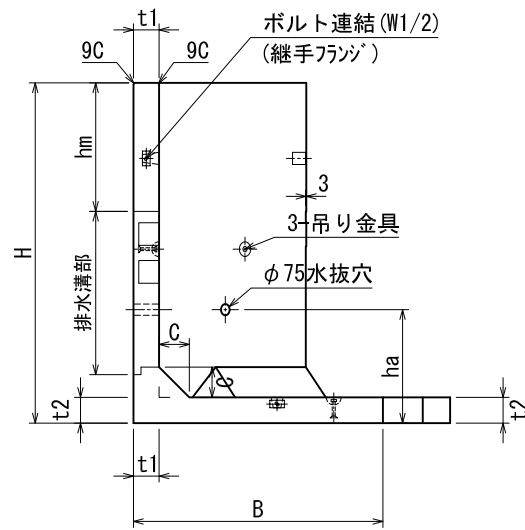


$\beta = 130^\circ \cdot 110^\circ$

平面図



側面図



設計条件

項目	単位	E1タイプ	E2タイプ	E3タイプ
土の内部摩擦角(ϕ)	度	25°以上	25°以上 30°以上	25° ≤ ϕ < 30°
積載荷重	kN/m ²	10	10 15	15
設計水平震度	—	0.2 (中地震)	0.25 (大地震)	0.25 (大地震)
単位体積重量	kN/m ³	16~18	16~18	16~18
鉄筋コンクリート	kN/m ³	24	24	24
背面盛土勾配	度	0°(水平)	0°(水平)	0°(水平)
コンクリートの設計基準強度	N/mm ²	30	30	30
鉄筋の規格	—	SD295A以上	SD295A以上	SD295A以上

E1タイプ, E2タイプ(共通) 寸法表

(単位: mm)

H	B	Lo	β	t1	t2	C	ha [標準高]	a1	a2	hm	D	継手フランジ (個)	参考質量 (kg)
1000	750	1300	90° (※1)	150	150	100	550	650	—	100	778	4	1360
		1300	130° (※2)								1722		1560
		1000	—								1179		1130
1250	900	1300	90° (※1)	150	150	100	750	650	—	350	566	4	1610
		1300	130° (※2)								1596		1870
		1000	—								1052		1360
1500	1050	1300	90° (※1)	150	150	100	750	650	—	600	354	4	1860
		1300	130° (※2)								1469		2180
		1000	—								925		1590
1750	1250	1850	90° (※1)	170	170	200	750	650	600	350	849	4	3780
		1850	130° (※2)								2297		4370
		1350	—								1390		2980
2000	1450	1850	90° (※1)	170	170	200	750	650	600	600	566	4	4180
		1850	130° (※2)								2128		4900
		1350	—								1221		3350
2250	1650	1850	90° (※1)	170	170	200	750	650	600	850	283	4	4570
		1850	130° (※2)								1959		5420
		1350	—								1052		3700
2500	1850	2250	90° (※3)	250	250	250	750	620	540	350	566	6	9030
		1950	110° (※4)								1072		8300
		1600	130° (※2)								1336		7090
		2250	90° (※3)								354		9700
2750	2000	1950	110° (※4)	250	250	250	750	620	540	600	900	6	8930
		1600	130° (※2)								1210		7650
		2250	90° (※3)								71		10370
3000	2200	1950	110° (※4)	250	250	250	750	620	540	850	671	6	9570
		1600	130° (※2)								1041		8240
		2250	90° (※3)								—		—

E3タイプ 寸法表

(単位: mm)

H	B	Lo	β	t1	t2	C	ha [標準高]	a1	a2	hm	D	継手フランジ (個)	参考質量 (kg)
1000	900	1300	90° (※1)	150	150	100	550	650	—	100	566	4	1380
		1300	130° (※2)								1596		1640
		1000	—								1052		1190
1250	1050	1300	90° (※1)	150	150	100	750	650	—	350	354	4	1630
		1300	130° (※2)								1469		1950
		1000	—								925		1410
1500	1250	1850	90° (※1)	170	170	200	750	650	600	100	849	4	3410
		1850	130° (※2)								2297		4000
		1350	—								1390		2710
1750	1450	1850	90° (※1)	170	170	200	750	650	600	350	566	4	3810
		1850	130° (※2)								2128		4530
		1350	—								1221		3070
2000	1650	1850	90° (※1)	170	170	200	750	650	600	600	283	4	4200
		1850	130° (※2)								1959		5050
		1350	—								1052		3430
2250	1850	2250	90° (※3)	250	250	250	750	620	540	350	566	4	8380
		1950	110° (※4)								1072		7730
		1600	130° (※2)								1336		6620
		2250	90° (※3)								354		9060
2500	2000	1950	110° (※4)	250	250	250	750	620	540	600	900	6	8370
		1600	130° (※2)								1210		7190
		2250	90° (※3)								71		9720
2750	2200	1950	110° (※4)	250	250	250	750	620	540	850	671	6	9000
		1600	130° (※2)								1041		7770
		2250	90° (※3)								—		—

(注) E3タイプはコーナ一部H=3000の規格なし。

- (※1) $90^\circ \leq \beta < 130^\circ$ の任意の角度で設定できる。
- (※2) $130^\circ \leq \beta < 180^\circ$ の任意の角度で設定できる。
- (※3) $90^\circ \leq \beta < 110^\circ$ の任意の角度で設定できる。
- (※4) $110^\circ \leq \beta < 130^\circ$ の任意の角度で設定できる。