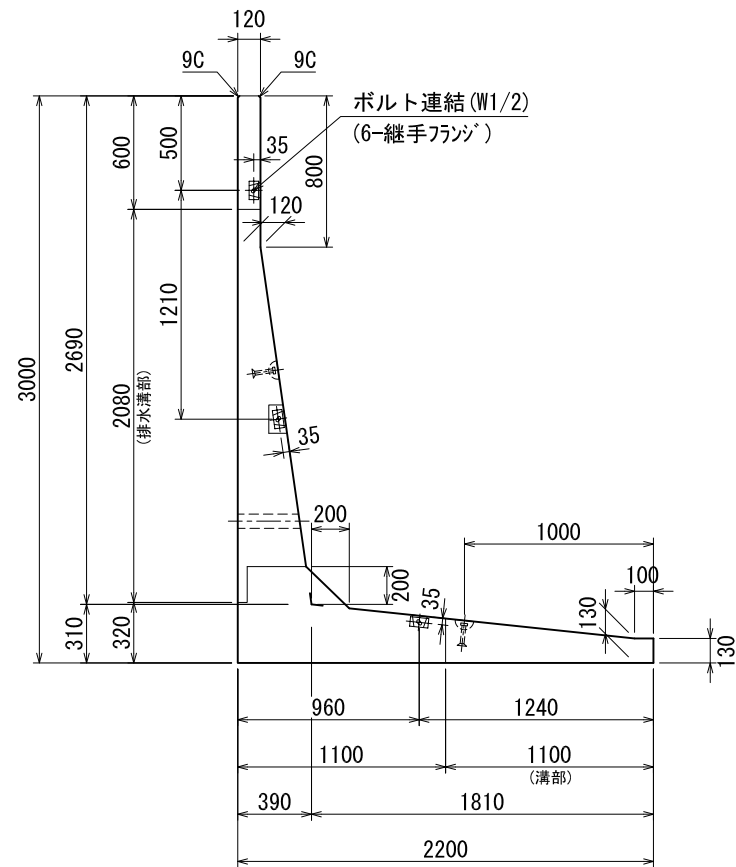
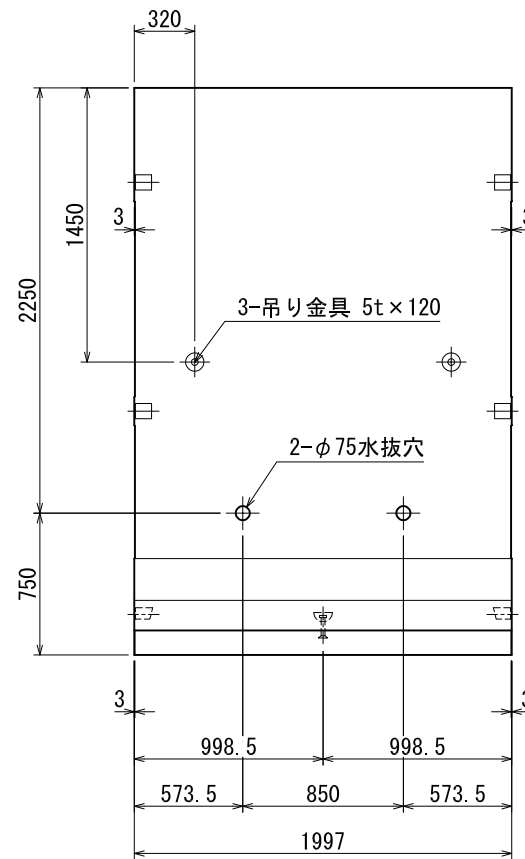


# KLウォール3型(Eタイプ)標準部構造図 H=3000×B=2200 (E3) S=1/40

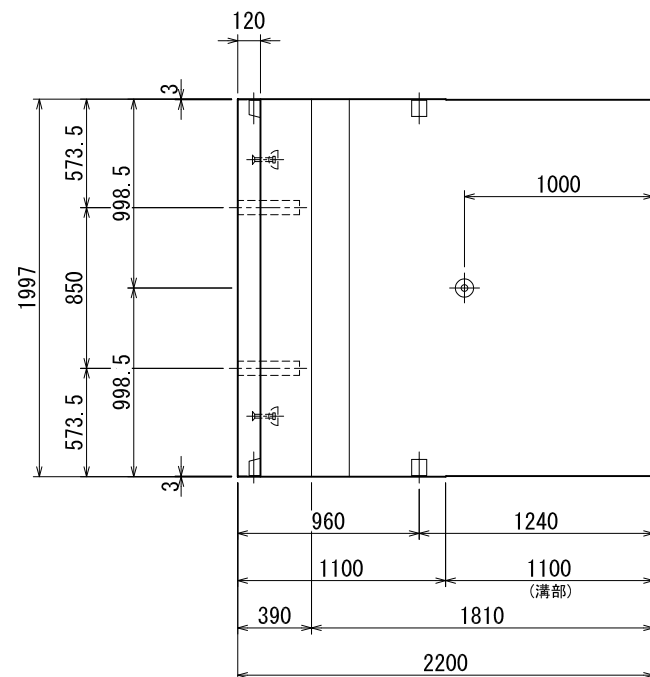
側面図



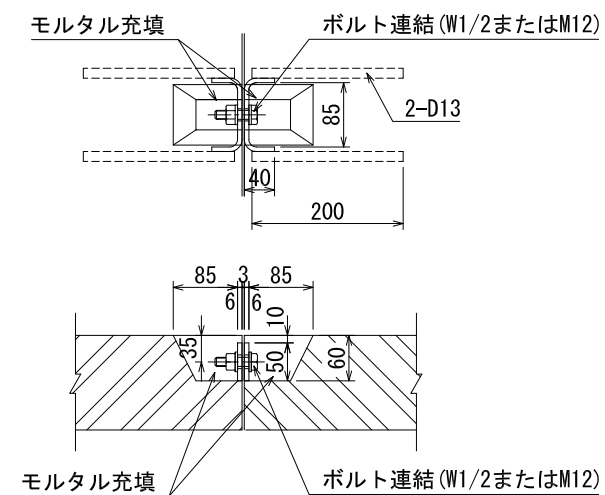
背面図



平面図



ボルト連結部詳細図 S=1/10



設計条件		
項目	単位	E3タイプ
土の内部摩擦角(φ)	度	25° ≤ φ < 30°
積載荷重	kN/m <sup>2</sup>	15
設計水平震度	—	0.25 (大地震)
単位体積重量	kN/m <sup>3</sup>	16~18
鉄筋コンクリート	kN/m <sup>3</sup>	24
背面盛土勾配	度	0° (水平)

材料表 (製品参考質量: 5310 kg)				
種別	規格	単位	数量	摘要
コンクリート	Fc= 30 N/mm <sup>2</sup>	m <sup>3</sup>	2.212	
ボルト・ナット・ワッシャ	W1/2 × 38	組	3	(注1)
継手フランジ	SS400	個	6	
吊り金具	5t × 120	個	3	(注2)

(注1) ボルト連結はM12を用いてもよい。  
 (注2) 規格と同等又は同等以上の吊り金具とする。  
 (推奨品: デハアッカー、D-リフトアッカー、レインボアアッカー)