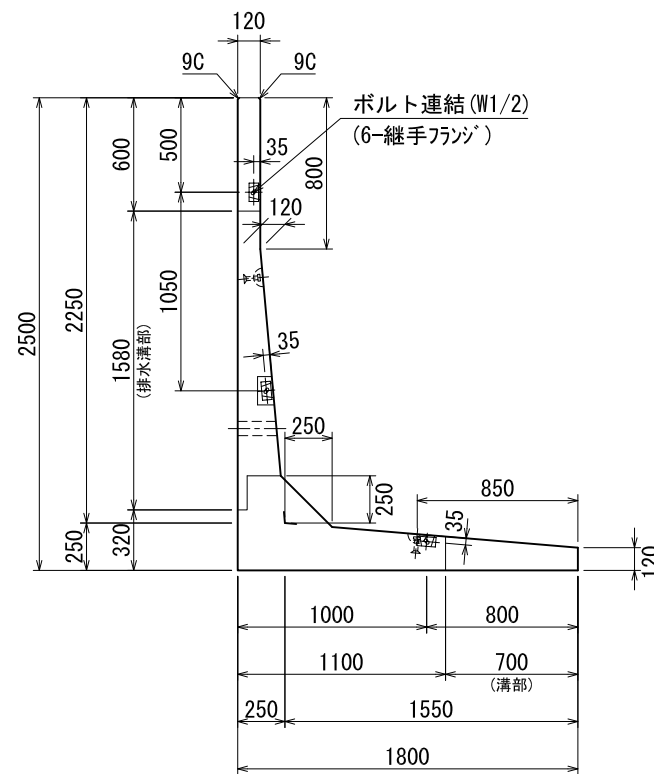
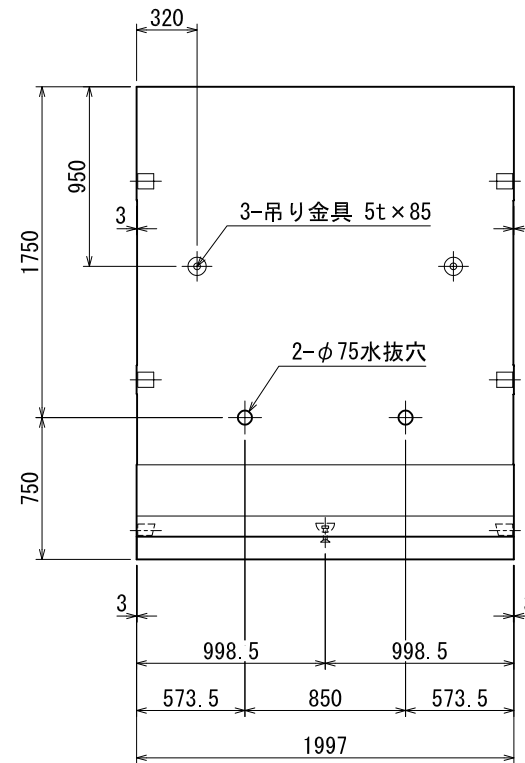


KLウォール3型(Eタイプ)標準部構造図 H=2500×B=1800 (E2) S=1/40

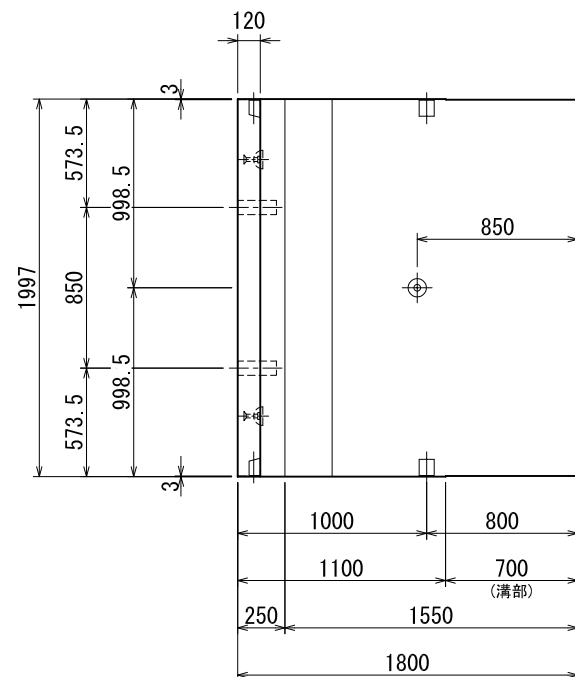
側面図



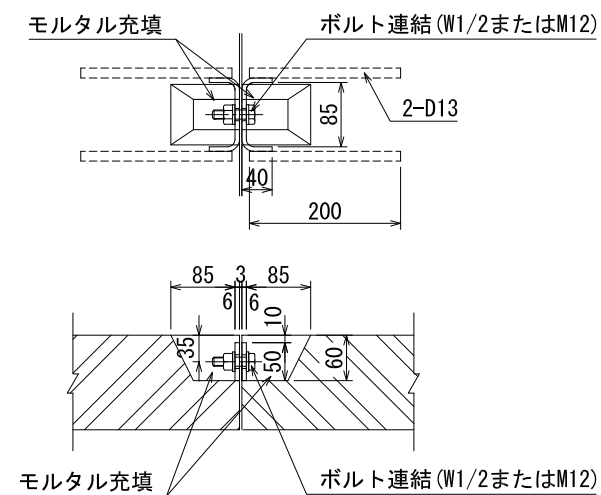
背面図



平面図



ボルト連結部詳細図 S=1/10



| 設計条件 | | |
|------------|-------------------|-------------------------|
| 項目 | 単位 | E2タイプ |
| 土の内部摩擦角(φ) | 度 | 25°以上 30°以上 |
| 積載荷重 | kN/m ² | 10 15 |
| 設計水平震度 | — | 0.25 (大地震) |
| 単位 体積 | 土 25° ≤ φ < 30° | kN/m ³ 16~18 |
| | φ=30° 以上 | kN/m ³ 17~19 |
| 重量 | 鉄筋コンクリート | kN/m ³ 24 |
| 背面盛土勾配 | 度 | 0° (水平) |

| 材料表 (製品参考質量: 3570 kg) | | | | |
|-----------------------|--------------------------|----------------|-------|------|
| 種別 | 規格 | 単位 | 数量 | 摘要 |
| コンクリート | Fc= 30 N/mm ² | m ³ | 1.486 | |
| ボルト・ナット・ワッシャ | W1/2×38 | 組 | 3 | (注1) |
| 継手フランジ | SS400 | 個 | 6 | |
| 吊り金具 | 5t×85 | 個 | 3 | (注2) |

(注1) ボルト連結はM12を用いてもよい。
 (注2) 規格と同等又は同等以上の吊り金具とする。
 (推奨品: ティ・ハンカー、D-リフトアンカー、レインボ-アンカー)