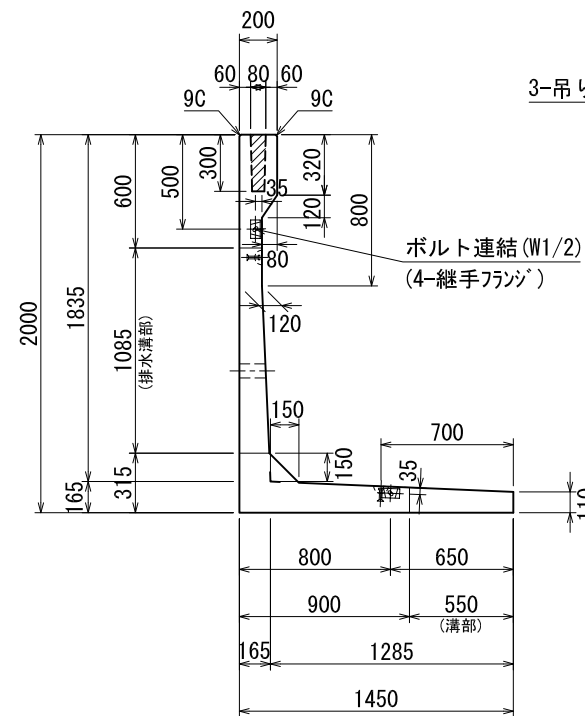
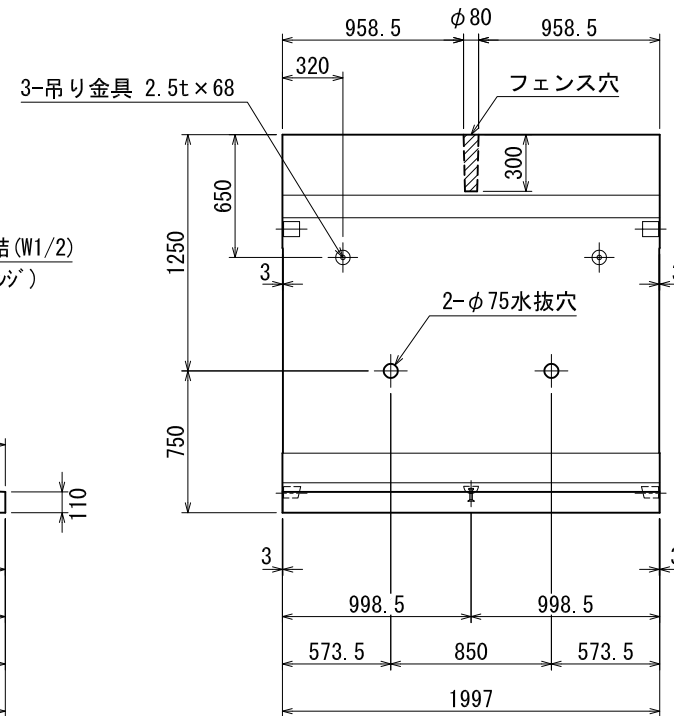


# KLウォール3型 (Eタイプ) 標準部構造図 H=2000×B=1450 (E2) S=1/40 (フェンス設置用)

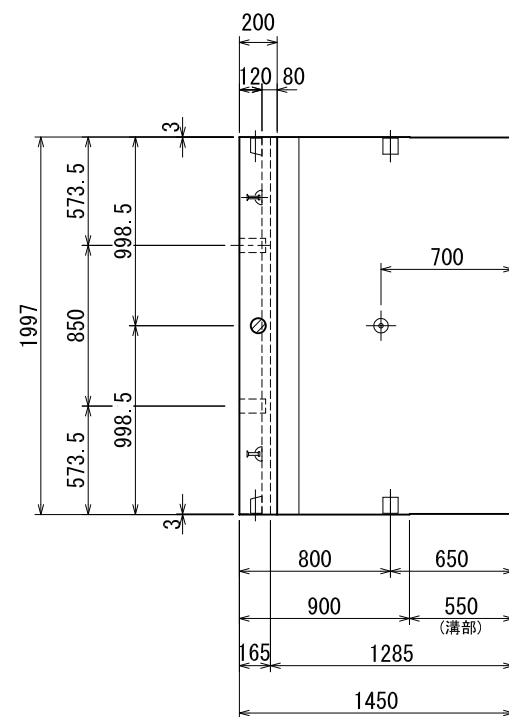
側面図



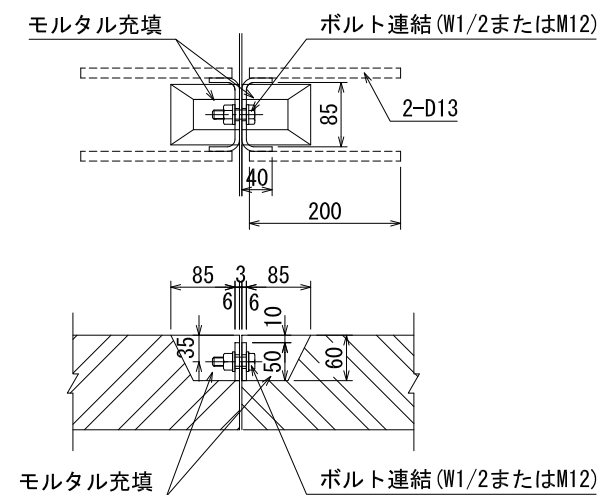
背面図



平面図



ボルト連結部詳細図 S=1/10



設計条件		
項目	単位	E2タイプ
土の内部摩擦角(φ)	度	25°以上 30°以上
積載荷重	kN/m <sup>2</sup>	10 15
設計水平震度	—	0.25 (大地震)
単位体積重量	25° ≤ φ < 30°	kN/m <sup>3</sup> 16~18
	φ = 30° 以上	kN/m <sup>3</sup> 17~19
重量	鉄筋コンクリート	kN/m <sup>3</sup> 24
背面盛土勾配	度	0° (水平)
フェンス荷重	水平荷重 (短期)	kN/m 1.0
	作用高さ	m 1.1

材料表 (製品参考質量: 2340 kg)				
種別	規格	単位	数量	摘要
コンクリート	Fc= 30 N/mm <sup>2</sup>	m <sup>3</sup>	0.975	
ボルト・ナット・ワッシャー	W1/2 × 38	組	2	(注1)
継手フランジ	SS400	個	4	
吊り金具	2.5t × 68	個	3	(注2)

(注1) ボルト連結はM12を用いてもよい。  
 (注2) 規格と同等又は同等以上の吊り金具とする。  
 (推奨品: デハフッカー、D-リフトアンカー、レインボフッカー)