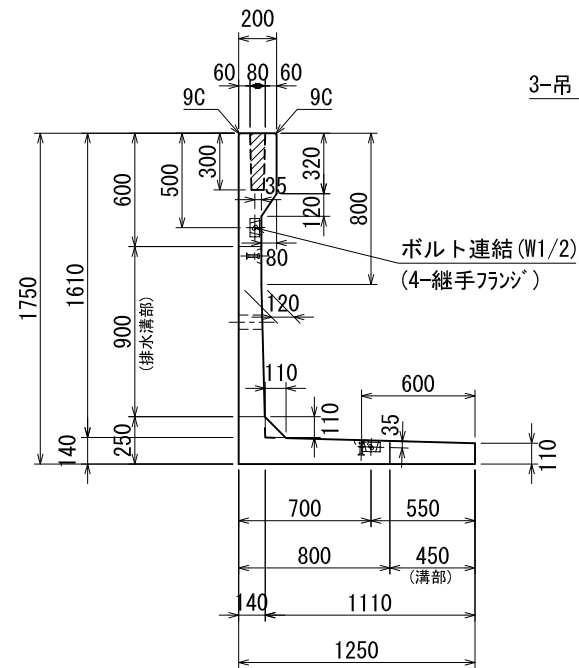
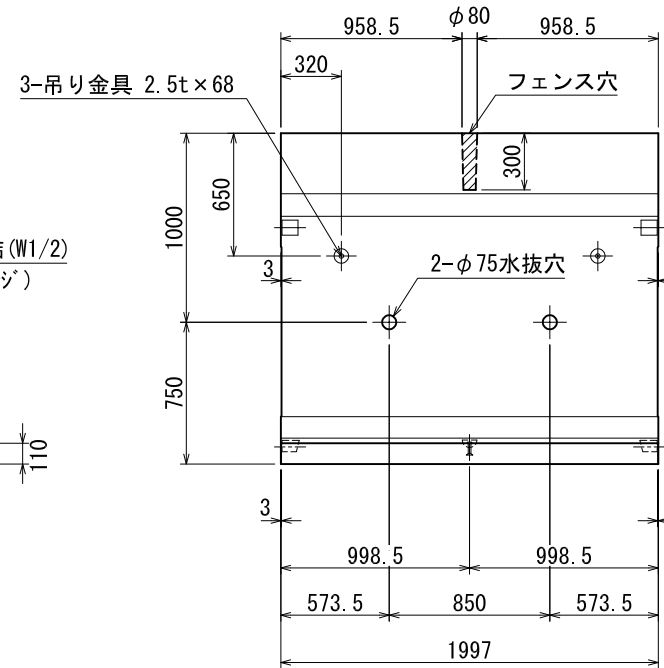


# KLウォール3型 (Eタイプ) 標準部構造図 H=1750×B=1250 (E2) S=1/40 (フェンス設置用)

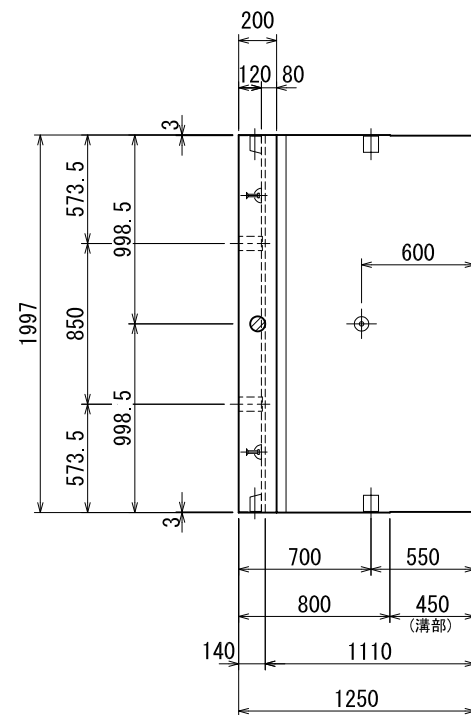
側面図



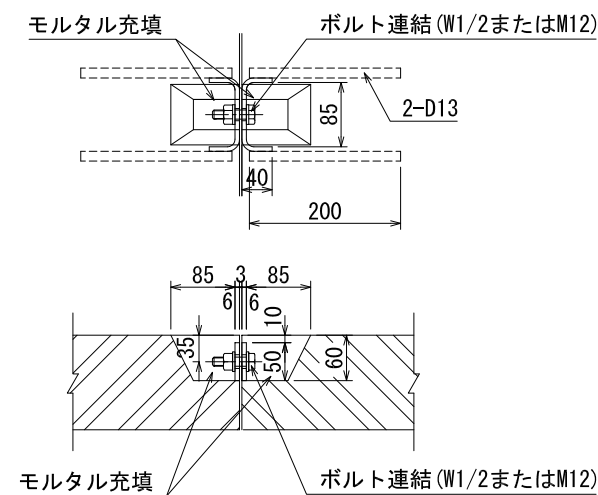
背面図



平面図



ボルト連結部詳細図 S=1/10



項目		単位	E2タイプ	
土の内部摩擦角(φ)	度		25°以上	30°以上
積載荷重	kN/m <sup>2</sup>		10	15
設計水平震度	—		0.25 (大地震)	
単位体積重量	土 25° ≤ φ < 30°	kN/m <sup>3</sup>	16~18	—
	φ=30° 以上	kN/m <sup>3</sup>	17~19	
重量	鉄筋コンクリート	kN/m <sup>3</sup>	24	
背面盛土勾配	度		0° (水平)	
フェンス荷重	水平荷重 (短期)	kN/m	1.0	
	作用高さ	m	1.1	

材料表		(製品参考質量: 1890 kg)		
種別	規格	単位	数量	摘要
コンクリート	Fc= 30 N/mm <sup>2</sup>	m <sup>3</sup>	0.789	
ボルト・ナット・ワッシャー	W1/2×38	組	2	(注1)
継手フランジ	SS400	個	4	
吊り金具	2.5t×68	個	3	(注2)

(注1) ボルト連結はM12を用いてもよい。  
 (注2) 規格と同等又は同等以上の吊り金具とする。  
 (推奨品: デハフカー、D-リフトアッカー、レインボアッカー)