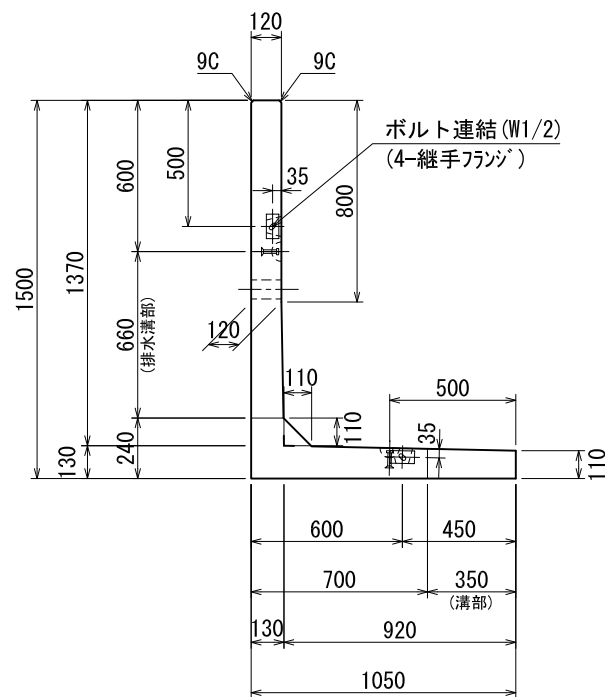
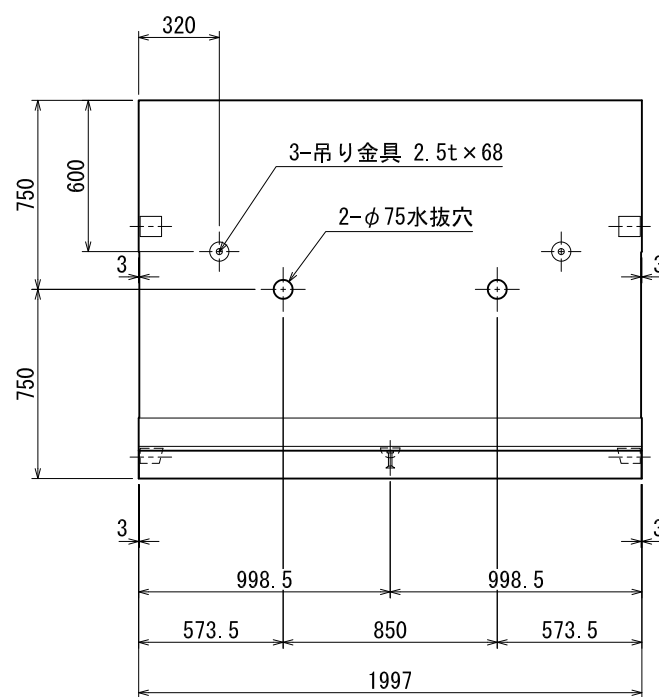


KLウォール3型(Eタイプ)標準部構造図 H=1500×B=1050 (E1,E2) S=1/30

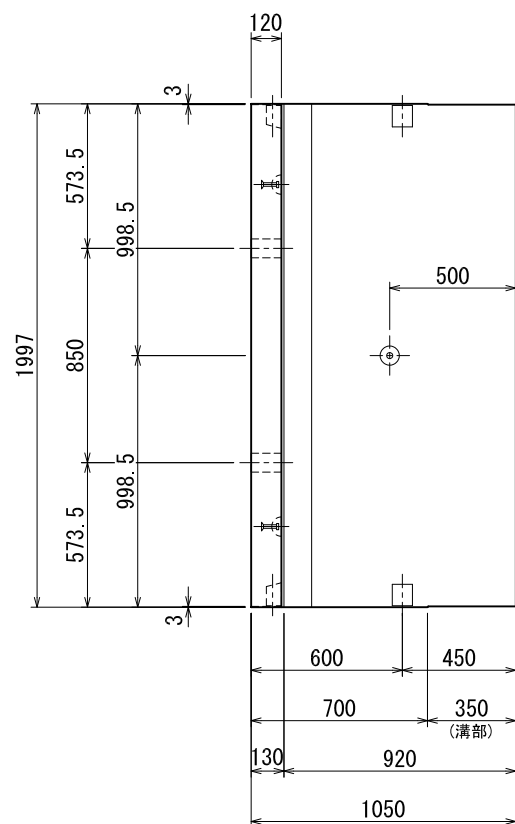
側面図



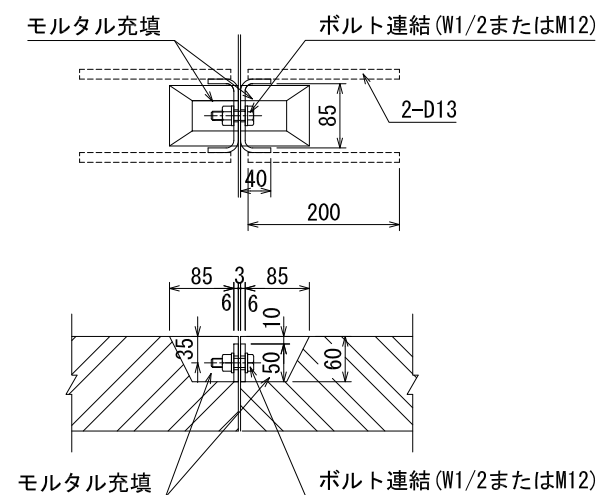
背面図



平面図



ボルト連結部詳細図 S=1/10



設計条件 (※本製品はE1, E2共通製品である)

項目	単位	E1タイプ	E2タイプ	
土の内部摩擦角(φ)	度	25°以上	25°以上	30°以上
積載荷重	kN/m ²	10	10	15
設計水平震度	—	0.2 (中地震)	0.25 (大地震)	
単位 体積	土 25° ≤ φ < 30°	kN/m ³	16~18	16~18
	φ=30° 以上	kN/m ³	17~19	17~19
重量	鉄筋コンクリート	kN/m ³	24	24
背面盛土勾配	度	0°(水平)	0°(水平)	

材料表 (製品参考質量: 1440 kg)

種別	規格	単位	数量	摘要
コンクリート	Fc= 30 N/mm ²	m ³	0.600	
ボルト・ナット・ワッシャ	W1/2×38	組	2	(注1)
継手フランジ	SS400	個	4	
吊り金具	2.5t×68	個	3	(注2)

(注1) ボルト連結はM12を用いてもよい。

(注2) 規格と同等又は同等以上の吊り金具とする。

(推奨品: ティハンカー、D-リフトアンカー、レインボ-アンカー)