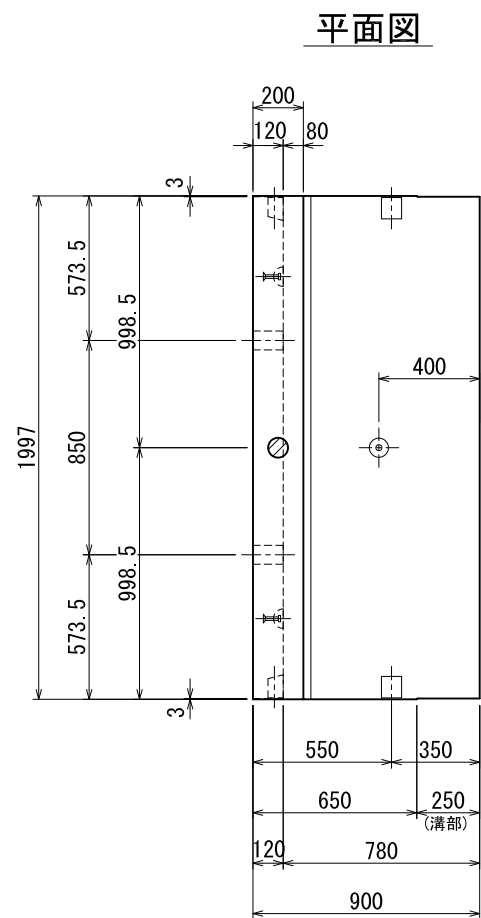
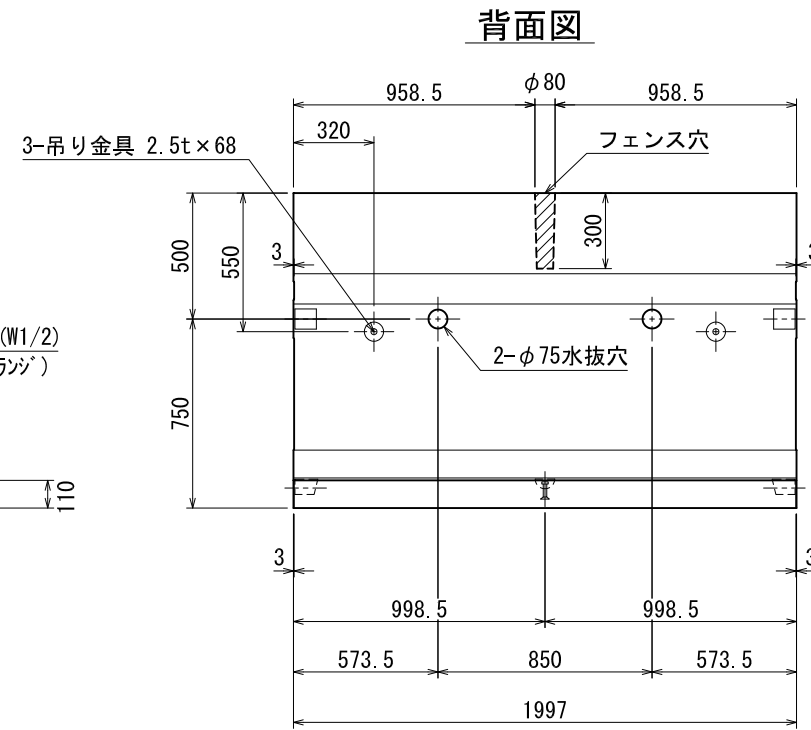
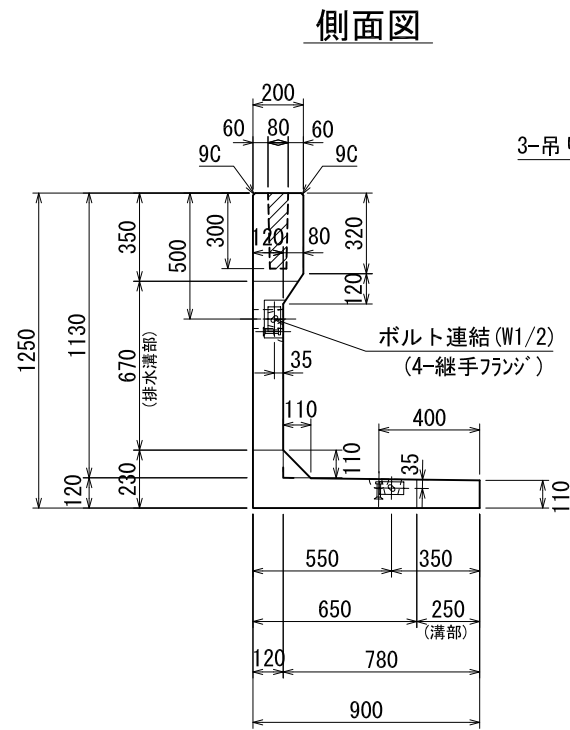
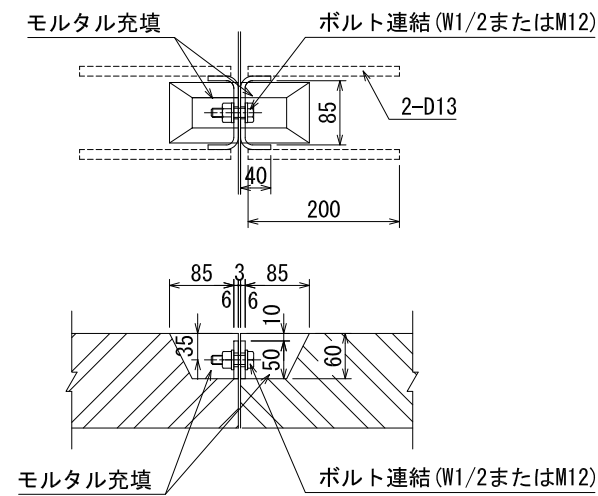


KLウォール3型(Eタイプ)標準部構造図 H=1250×B=900 (E1,E2) S=1/30 (フェンス設置用)



ボルト連結部詳細図 S=1/10



設計条件 (※本製品はE1, E2共通製品である)

項目	単位	E1タイプ	E2タイプ	
土の内部摩擦角(φ)	度	25°以上	25°以上	30°以上
積載荷重	kN/m ²	10	10	15
設計水平震度	—	0.2 (中地震)	0.25 (大地震)	
単位 体積	土 25° ≤ φ < 30°	kN/m ³	16~18	16~18
	φ=30° 以上	kN/m ³	17~19	17~19
重量	鉄筋コンクリート	kN/m ³	24	24
背面盛土勾配	度	0°(水平)	0°(水平)	
フェンス 荷重	水平荷重(短期)	kN/m	1.0	
	作用高さ	m	1.1	

材料表 (製品参考質量: 1320 kg)

種別	規格	単位	数量	摘要
コンクリート	F _c = 30 N/mm ²	m ³	0.550	
ボルト・ナット・ワッシャー	W1/2×38	組	2	(注1)
継手フランジ	SS400	個	4	
吊り金具	2.5t×68	個	3	(注2)

(注1) ボルト連結はM12を用いてもよい。
 (注2) 規格と同等又は同等以上の吊り金具とする。
 (推奨品: ティハフッカー、D-リフトアッカー、レインボフッカー)