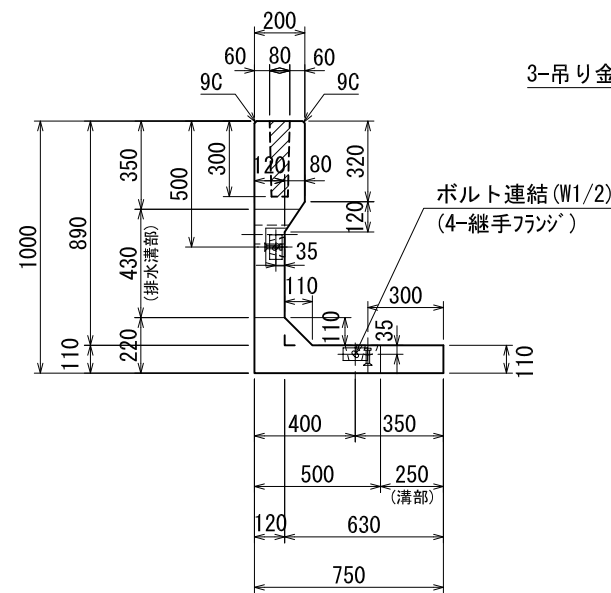
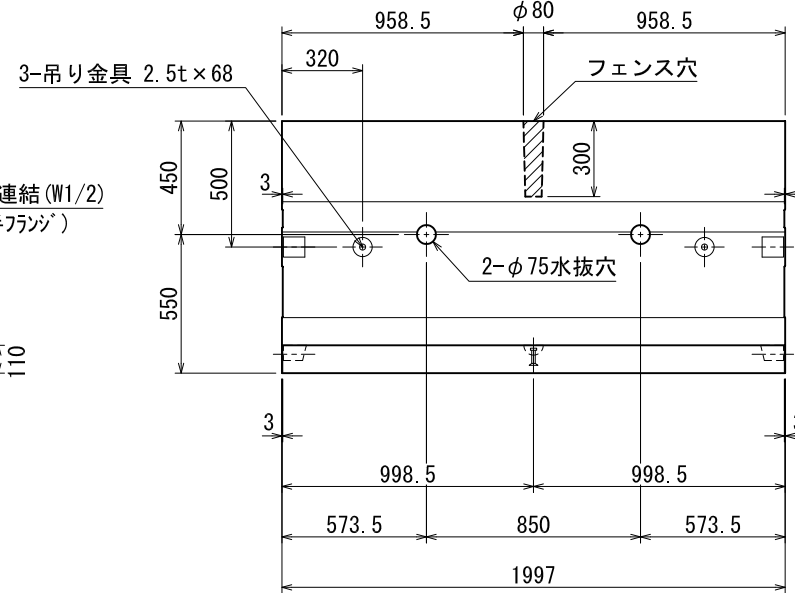


# KLウォール3型(Eタイプ)標準部構造図 H=1000×B=750 (E1,E2) S=1/30 (フェンス設置用)

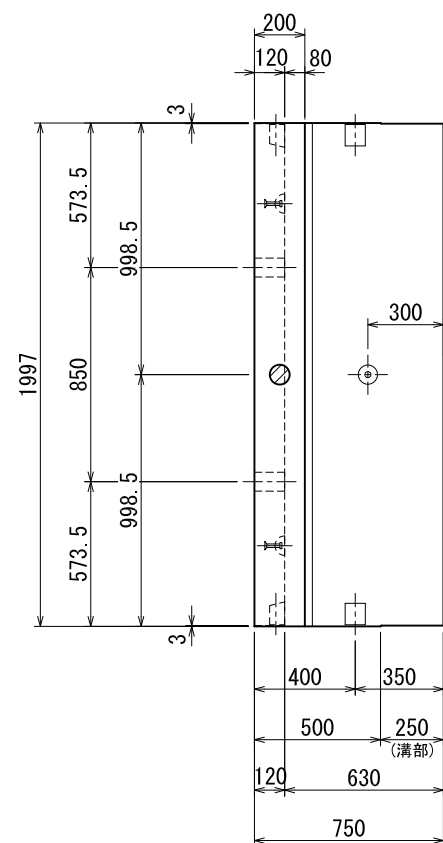
側面図



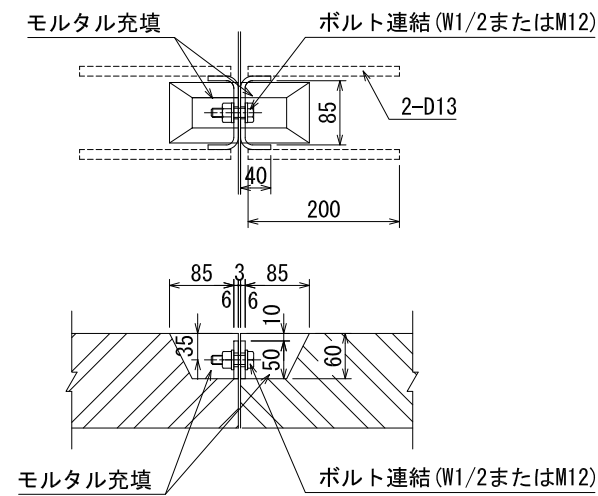
背面図



平面図



ボルト連結部詳細図 S=1/10



設計条件 (※本製品はE1, E2共通製品である)				
項目		単位	E1タイプ	E2タイプ
土の内部摩擦角(φ)		度	25°以上	25°以上 30°以上
積載荷重		kN/m <sup>2</sup>	10	10 15
設計水平震度		—	0.2 (中地震)	0.25 (大地震)
単位体積重量	25° ≤ φ < 30°	kN/m <sup>3</sup>	16~18	16~18
	φ=30° 以上	kN/m <sup>3</sup>	17~19	17~19
鉄筋コンクリート		kN/m <sup>3</sup>	24	24
背面盛土勾配		度	0° (水平)	0° (水平)
フェンス荷重	水平荷重 (短期)	kN/m	1.0	
	作用高さ	m	1.1	

材料表 (製品参考質量: 1080 kg)				
種別	規格	単位	数量	摘要
コンクリート	F <sub>c</sub> = 30 N/mm <sup>2</sup>	m <sup>3</sup>	0.449	
ボルト・ナット・ワッシャー	W1/2×38	組	2	(注1)
継手フランジ	SS400	個	4	
吊り金具	2.5t×68	個	3	(注2)

(注1) ボルト連結はM12を用いてもよい。  
 (注2) 規格と同等又は同等以上の吊り金具とする。  
 (推奨品: ティハフカー、D-リフトアンカー、レインボフアンカー)