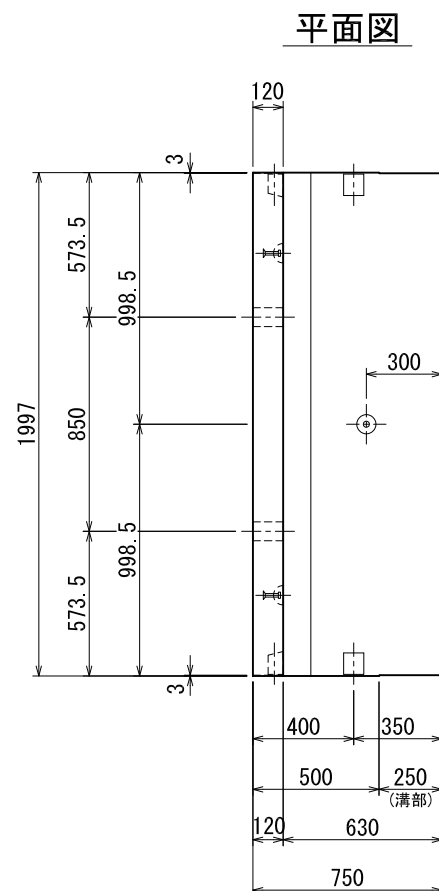
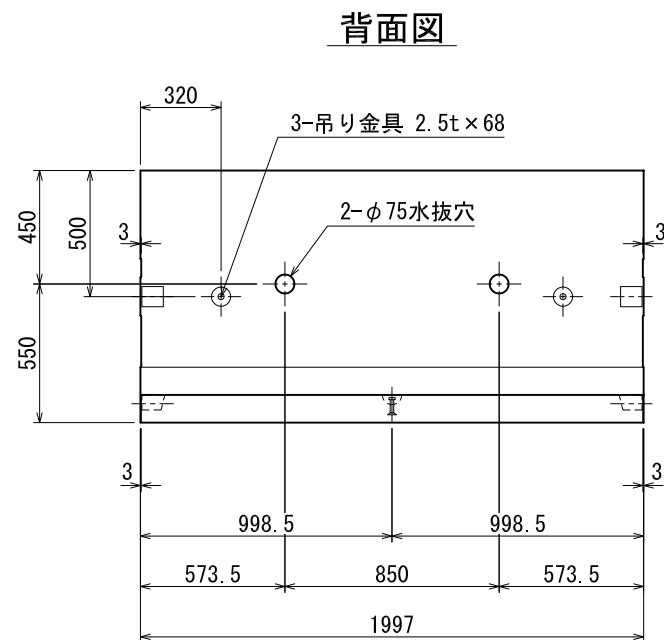
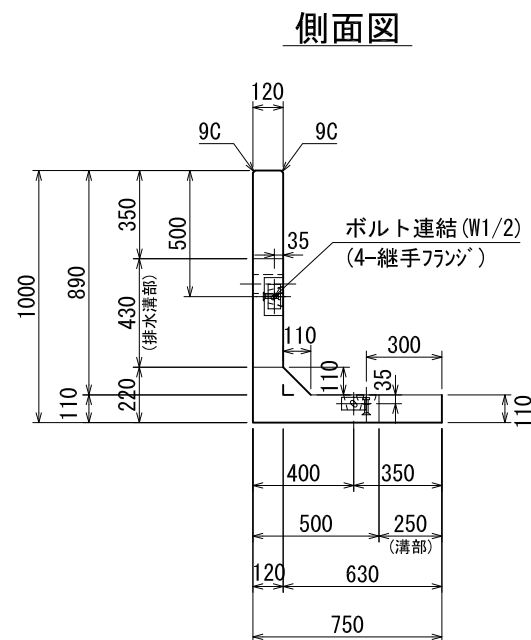
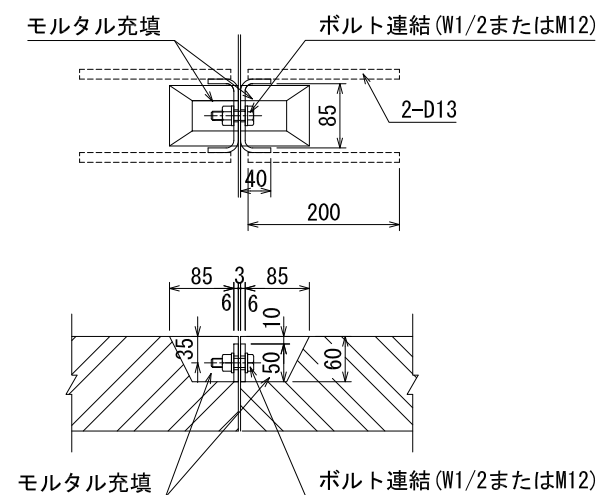


# KLウォール3型(Eタイプ)標準部構造図 H=1000×B=750 (E1,E2) S=1/30



## ボルト連結部詳細図 S=1/10



**設計条件** (※本製品はE1, E2共通製品である)

項目	単位	E1タイプ	E2タイプ	
土の内部摩擦角(φ)	度	25°以上	25°以上	30°以上
積載荷重	kN/m <sup>2</sup>	10	10	15
設計水平震度	—	0.2 (中地震)	0.25 (大地震)	
単位 体積	25° ≤ φ < 30°	kN/m <sup>3</sup>	16~18	16~18
	φ=30° 以上	kN/m <sup>3</sup>	17~19	17~19
重量	鉄筋コンクリート	kN/m <sup>3</sup>	24	24
背面盛土勾配	度	0° (水平)	0° (水平)	

**材料表** (製品参考質量: 940 kg)

種別	規格	単位	数量	摘要
コンクリート	Fc= 30 N/mm <sup>2</sup>	m <sup>3</sup>	0.390	
ボルト・ナット・ワッシャー	W1/2×38	組	2	(注1)
継手フランジ	SS400	個	4	
吊り金具	2.5t×68	個	3	(注2)

(注1) ボルト連結はM12を用いてもよい。  
 (注2) 規格と同等又は同等以上の吊り金具とする。  
 (推奨品: ティハンカー、D-リフトアンカー、レインボウアンカー)