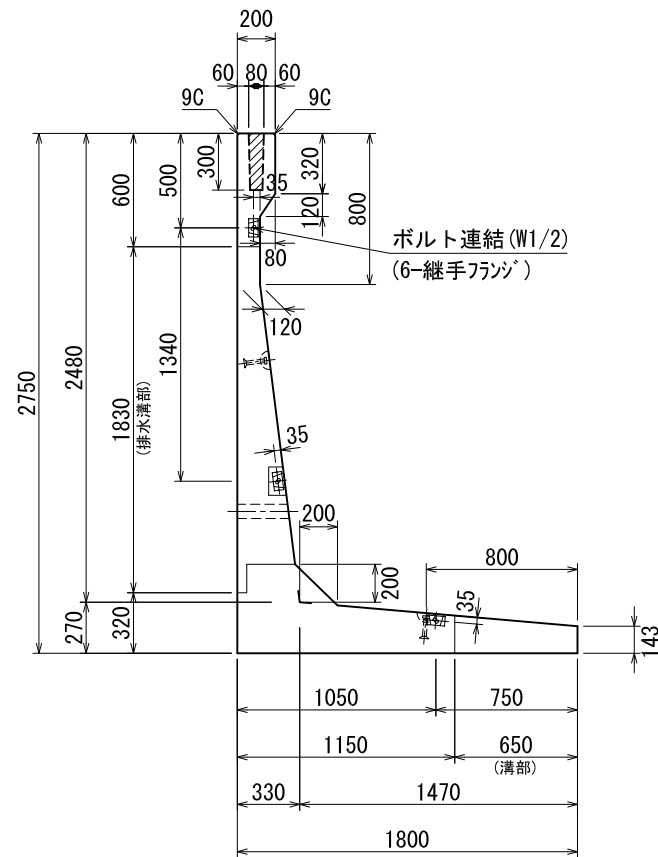
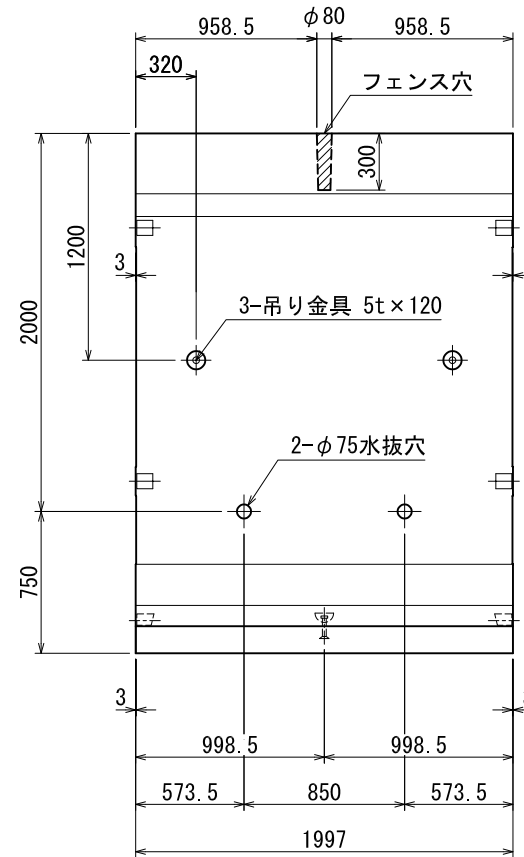


# KLウォール3型(Eタイプ)標準部構造図 H=2750×B=1800 (E1) S=1/40 (フェンス設置用)

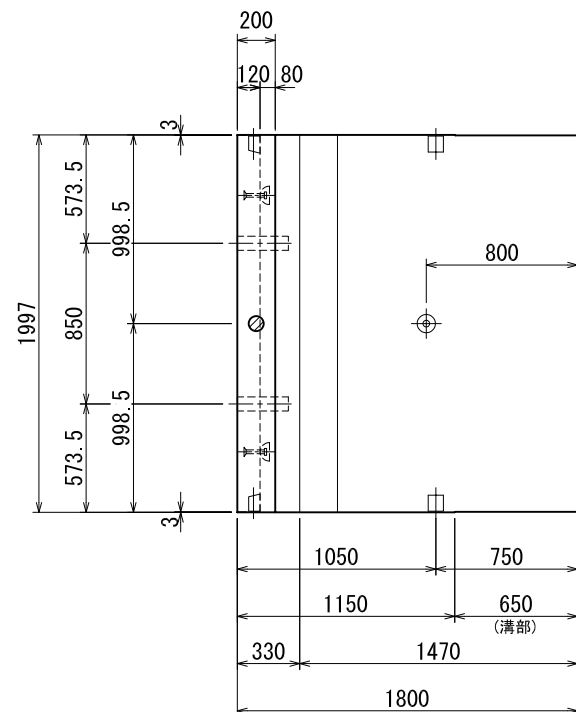
側面図



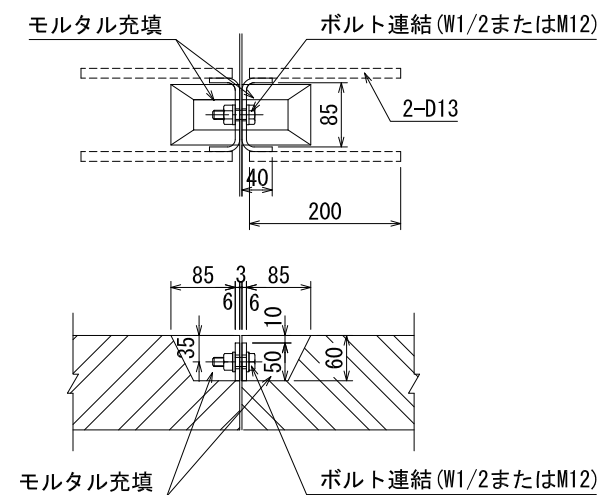
背面図



平面図



ボルト連結部詳細図 S=1/10



設計条件			
項目	単位	E1タイプ	
土の内部摩擦角(φ)	度	25°以上	
積載荷重	kN/m <sup>2</sup>	10	
設計水平震度	—	0.2 (中地震)	
単位 体積	25° ≤ φ < 30°	kN/m <sup>3</sup>	16~18
	φ = 30° 以上	kN/m <sup>3</sup>	17~19
重量	鉄筋コンクリート	kN/m <sup>3</sup>	24
背面盛土勾配	度	0° (水平)	
フェンス 荷重	水平荷重(短期)	kN/m	1.0
	作用高さ	m	1.1

材料表 (製品参考質量: 4390 kg)				
種別	規格	単位	数量	摘要
コンクリート	Fc= 30 N/mm <sup>2</sup>	m <sup>3</sup>	1.829	
ボルト・ナット・ワッシャー	W1/2×38	組	3	(注1)
継手フランジ	SS400	個	6	
吊り金具	5t×120	個	3	(注2)

(注1) ボルト連結はM12を用いてもよい。  
(注2) 規格と同等又は同等以上の吊り金具とする。  
(推奨品: デハフッカー、D-リフトアンカー、レインボ-アンカー)