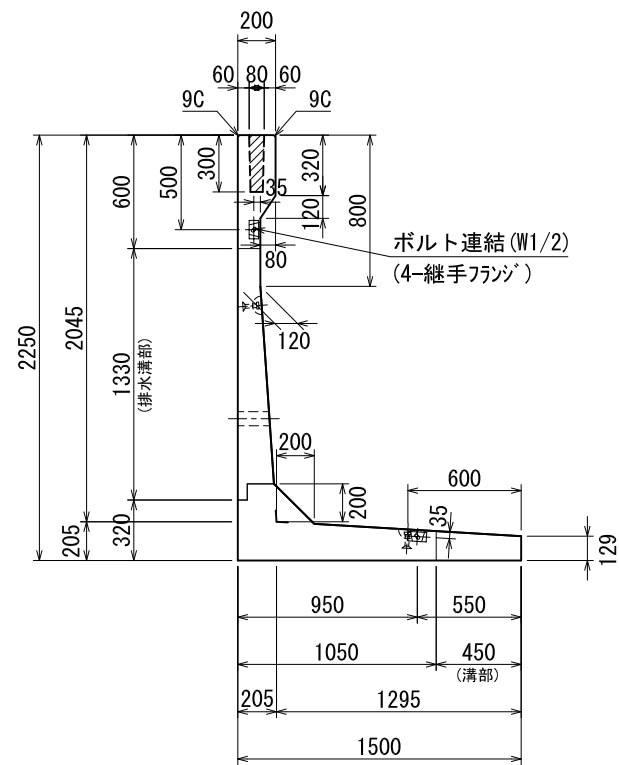
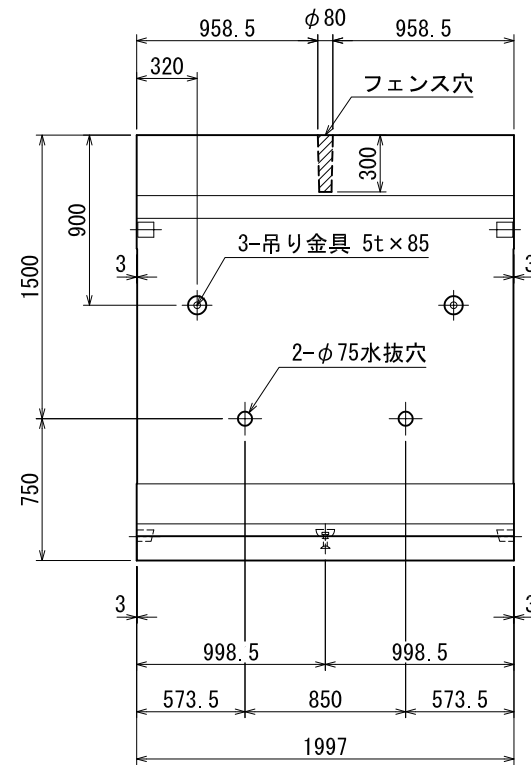


KLウォール3型(Eタイプ)標準部構造図 H=2250×B=1500 (E1) S=1/40 (フェンス設置用)

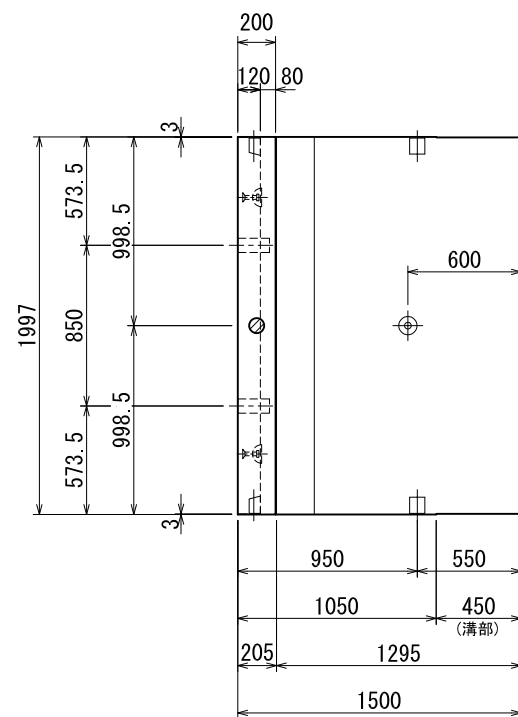
側面図



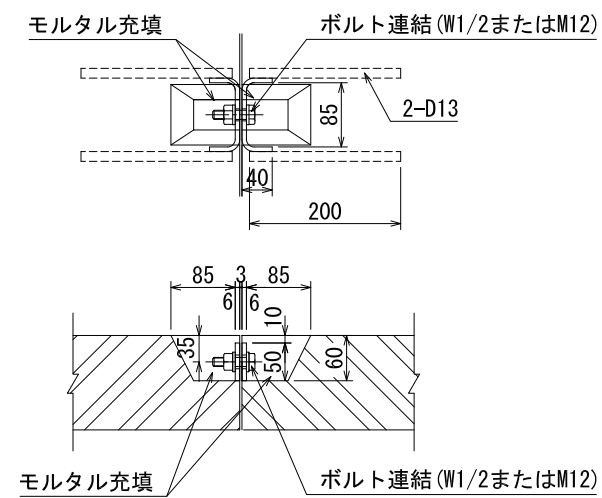
背面図



平面図



ボルト連結部詳細図 S=1/10



設計条件			
項目	単位	E1タイプ	
土の内部摩擦角(φ)	度	25°以上	
積載荷重	kN/m ²	10	
設計水平震度	—	0.2 (中地震)	
単位 体積	25° ≤ φ < 30°	kN/m ³	16~18
	φ=30° 以上	kN/m ³	17~19
重量	鉄筋コンクリート	kN/m ³	24
背面盛土勾配	度	0° (水平)	
フェンス 荷重	水平荷重(短期)	kN/m	1.0
	作用高さ	m	1.1

材料表 (製品参考質量: 2900 kg)				
種別	規格	単位	数量	摘要
コンクリート	Fc= 30 N/mm ²	m ³	1.210	
ボルト・ナット・ワッシャー	W1/2×38	組	2	(注1)
継手フランジ	SS400	個	4	
吊り金具	5t×85	個	3	(注2)

(注1) ボルト連結はM12を用いてもよい。
 (注2) 規格と同等又は同等以上の吊り金具とする。
 (推奨品: ティハアッカー、D-リフトアッカー、レイボアッカー)