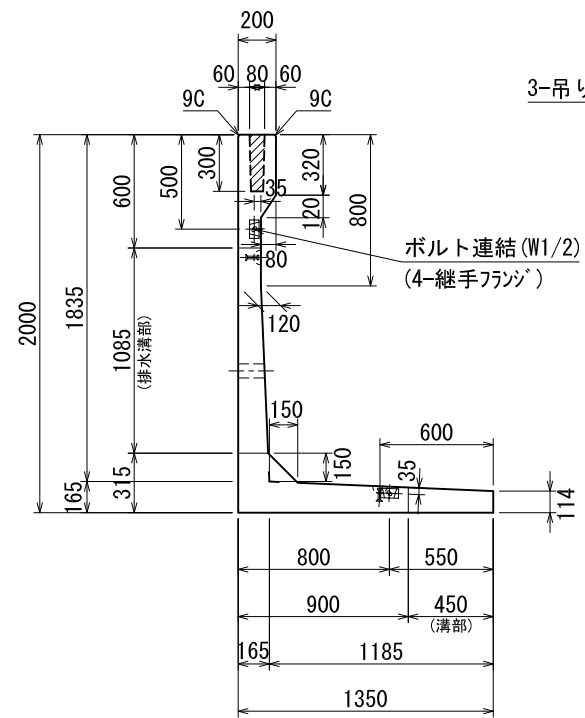
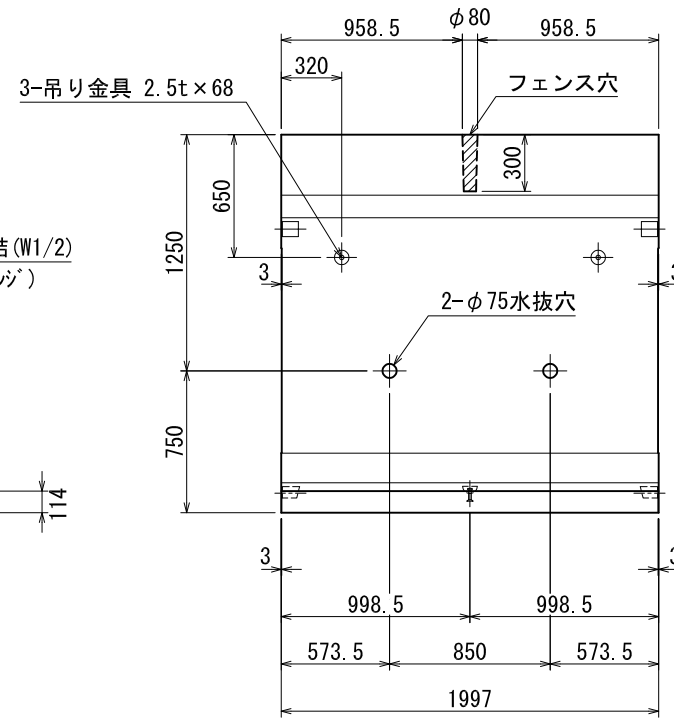


KLウォール3型 (Eタイプ) 標準部構造図 H=2000×B=1350 (E1) S=1/40 (フェンス設置用)

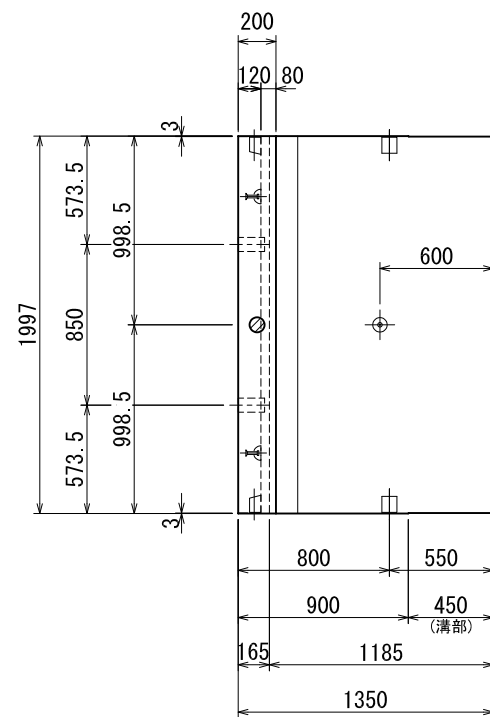
側面図



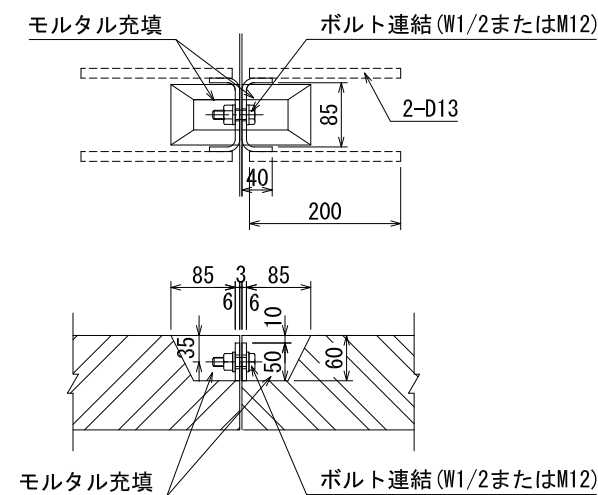
背面図



平面図



ボルト連結部詳細図 S=1/10



設計条件		
項目	単位	E1タイプ
土の内部摩擦角(φ)	度	25°以上
積載荷重	kN/m ²	10
設計水平震度	—	0.2 (中地震)
単位体積重量	25° ≤ φ < 30°	kN/m ³ 16~18
	φ = 30° 以上	kN/m ³ 17~19
重量	鉄筋コンクリート	kN/m ³ 24
背面盛土勾配	度	0° (水平)
フェンス荷重	水平荷重 (短期)	kN/m 1.0
	作用高さ	m 1.1

材料表 (製品参考質量: 2280 kg)				
種別	規格	単位	数量	摘要
コンクリート	Fc= 30 N/mm ²	m ³	0.952	
ボルト・ナット・ワッシャー	W1/2×38	組	2	(注1)
継手フランジ	SS400	個	4	
吊り金具	2.5t×68	個	3	(注2)

(注1) ボルト連結はM12を用いてもよい。
(注2) 規格と同等又は同等以上の吊り金具とする。
(推奨品: デハフカー、D-リフトアッカー、レインボアッカー)