

横須賀市型雨水ます

UR型

東京都型

横浜市型

川崎市型

藤沢市型

茅ヶ崎市型

横須賀市型

D型ます

宅内ます

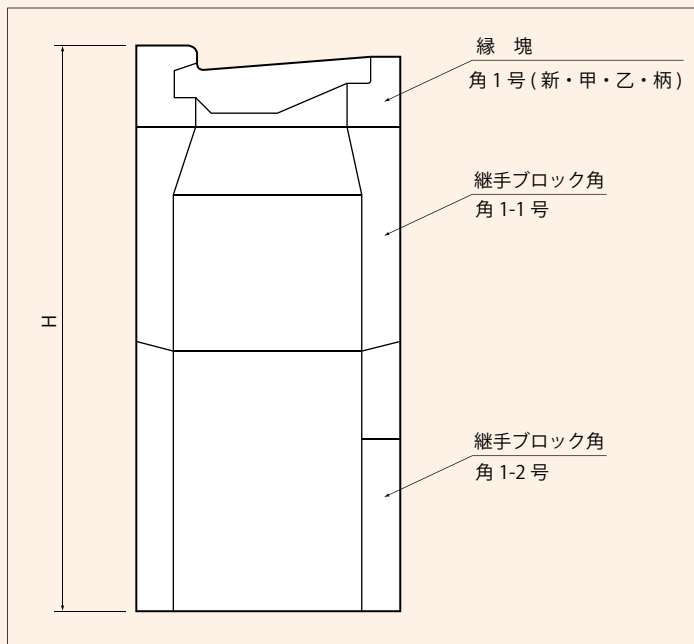
現場打ます

ハンドホール

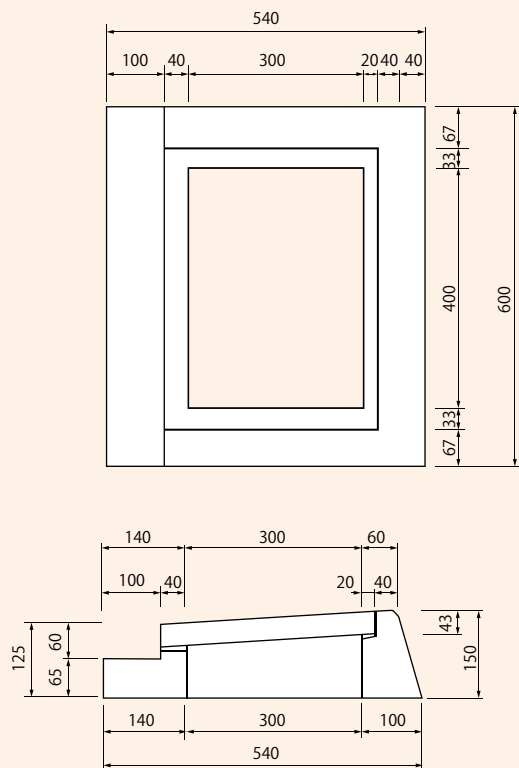
雨水枳

角1号

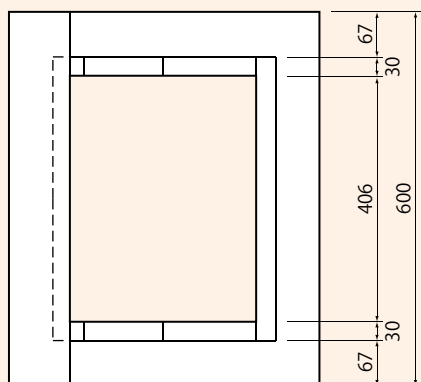
組立図



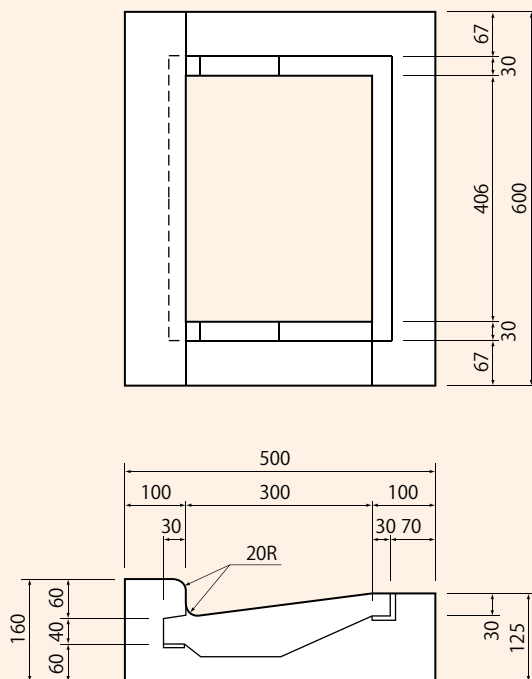
角1号新



角1号甲



角1号乙



横須賀市型雨水ます

UR型

東京都型

横浜市型

川崎市型

藤沢市型

茅ヶ崎市型

横須賀市型

D型ます

宅内ます

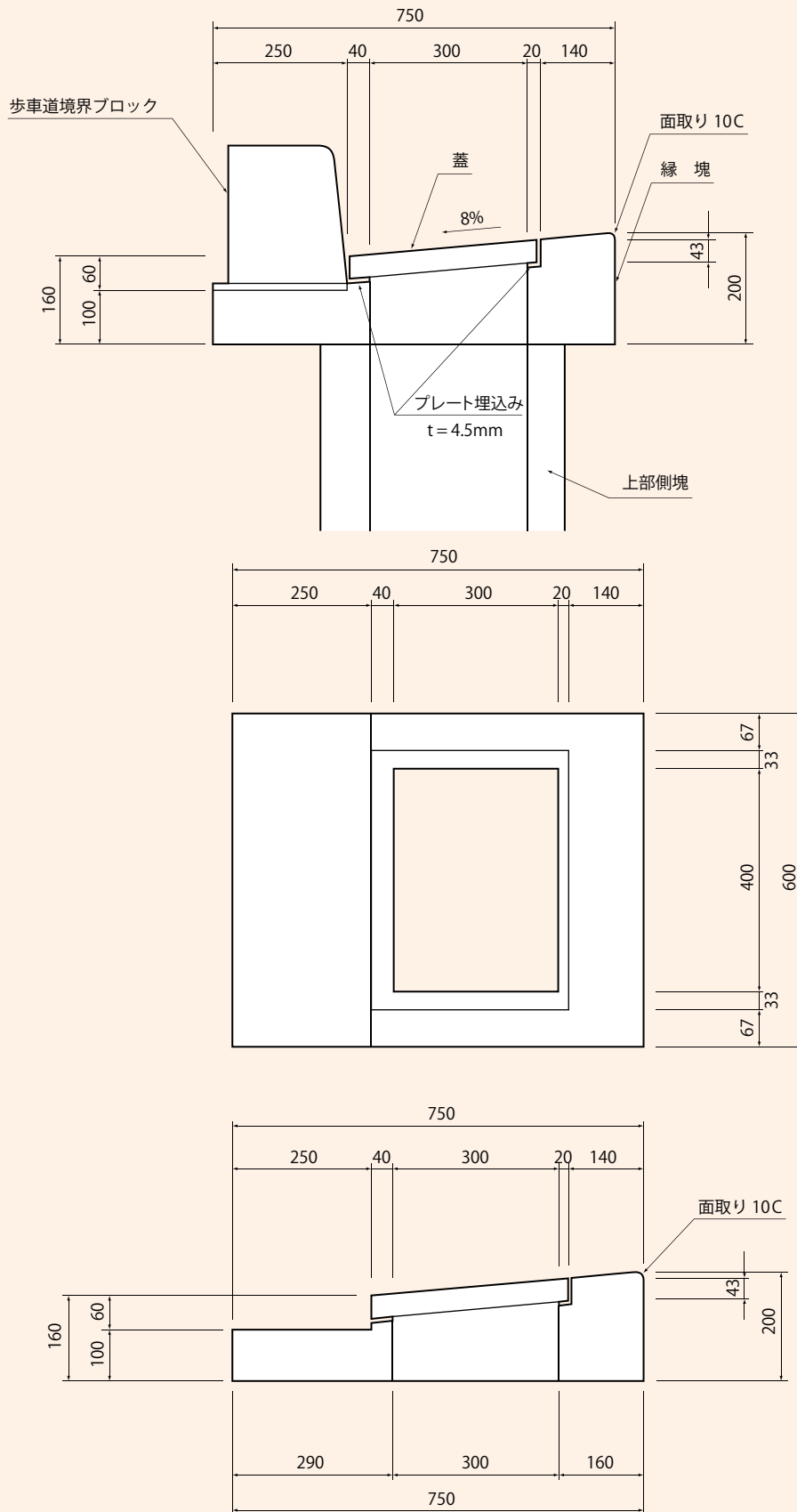
現場打ます

ハンドホール

角1号-丙

組立図

単位mm



横須賀市型雨水ます

UR型

東京都型

横浜市型

川崎市型

藤沢市型

茅ヶ崎市型

横須賀市型

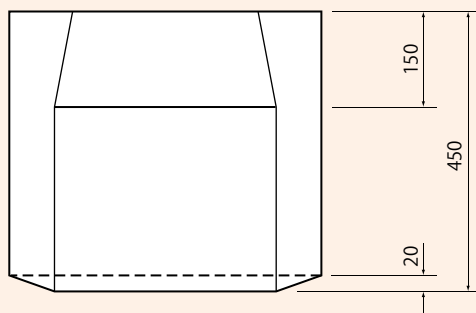
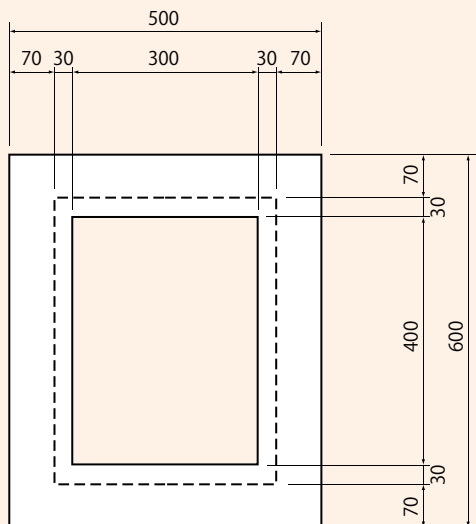
D型ます

宅内ます

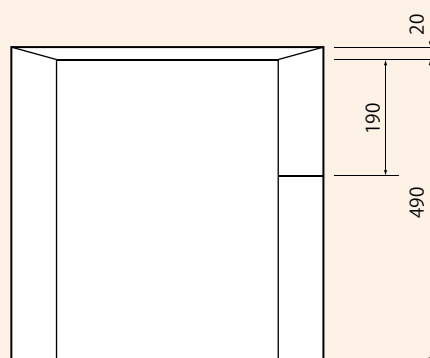
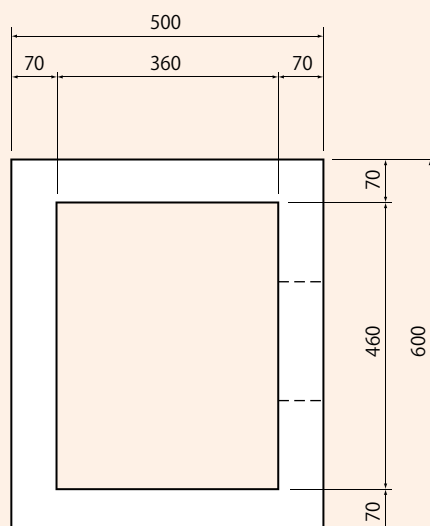
現場打ます

ハンドホール

角1-1号



角1-2号

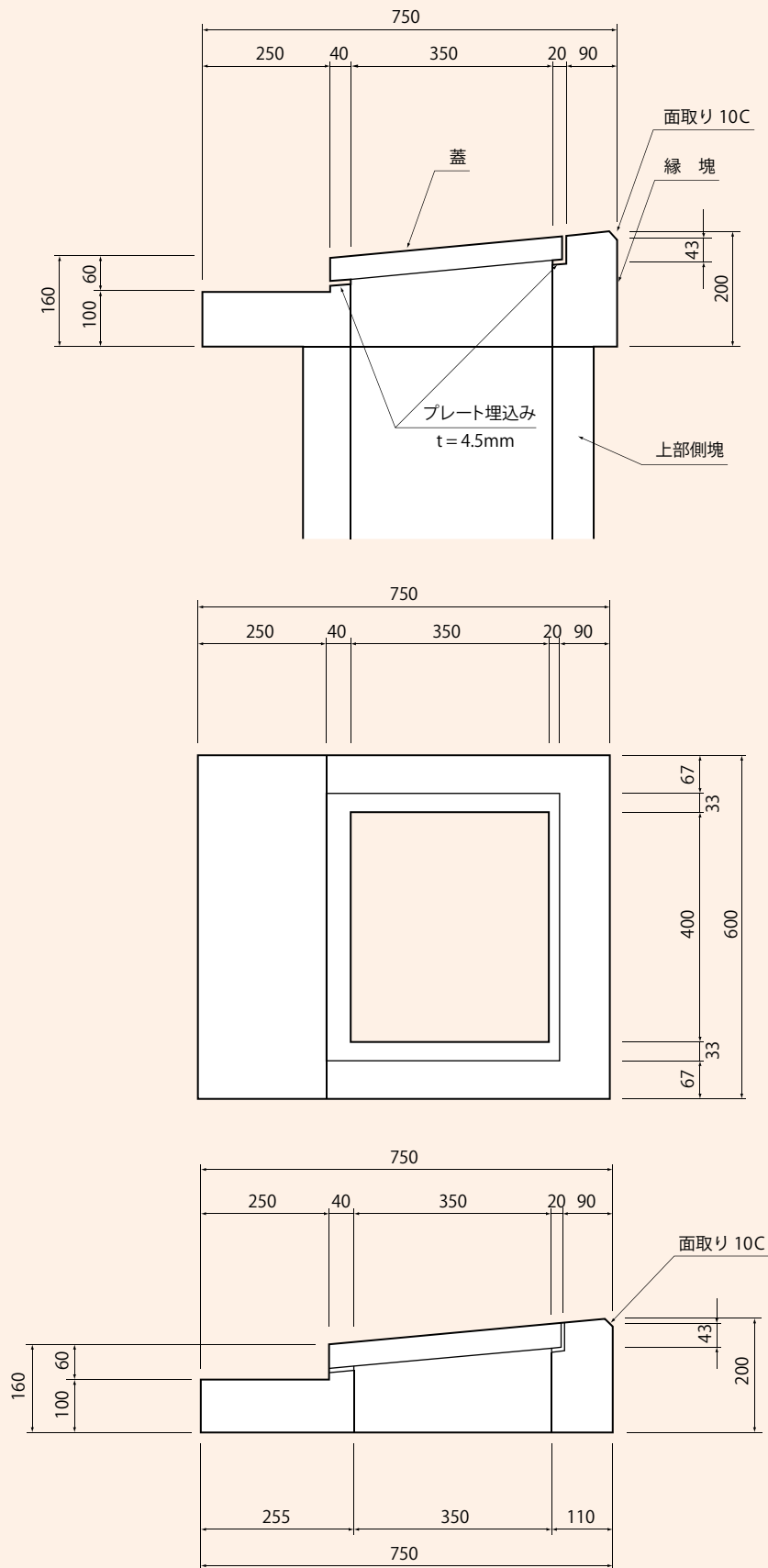


呼び名		質量(kg)
角1号	縁 塊	
	甲	58
	乙	47
	丙	110
	継手ブロック	
	1 号	156
2 号	155	

横須賀市型雨水ます

角2号-丙

組立図



UR型

東京都型

横浜市型

川崎市型

藤沢市型

茅ヶ崎市型

横須賀市型

D型ます

宅内ます

現場打ます

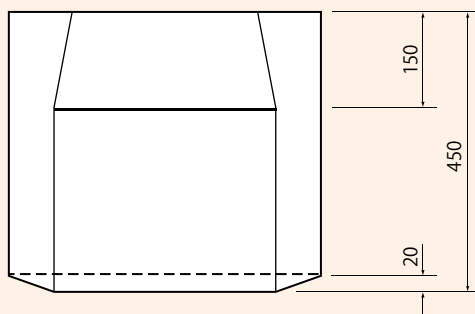
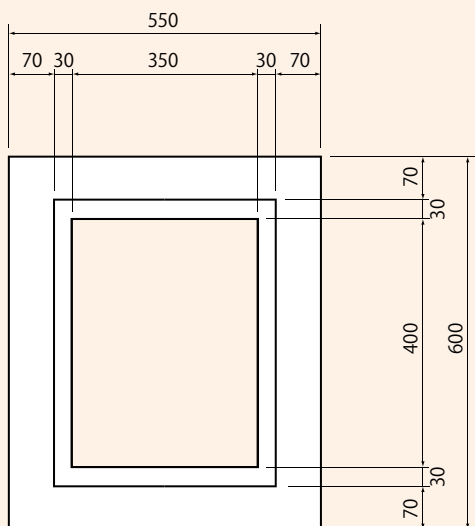
ハンドホール

横須賀市型雨水ます

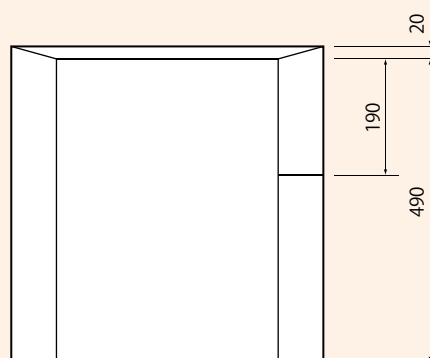
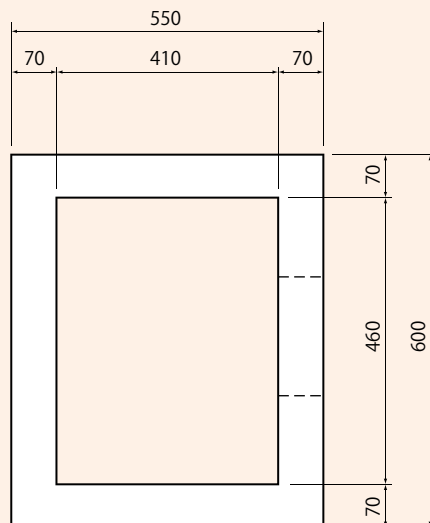
角2号

単位mm

角2-1号



角2-2号



呼び名		質量(kg)
角2号	縁 塊	
	甲	61
	丙	101
	継手ブロック	
	1 号	166
	2 号	166

UR型

東京都型

横浜市型

川崎市型

藤沢市型

茅ヶ崎市型

横須賀市型

D型ます

宅内ます

現場打ます

ハンドホール

横須賀市型汚水ます

UR型

東京都型

横浜市型

川崎市型

藤沢市型

茅ヶ崎市型

横須賀市型

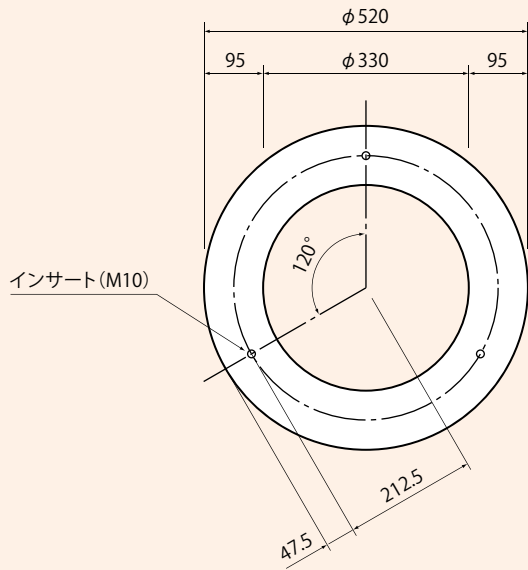
D型ます

宅内ます

現場打ます

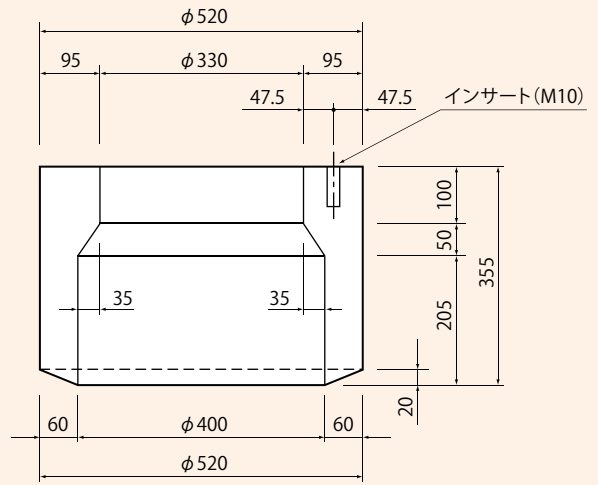
ハンドホール

丸1号

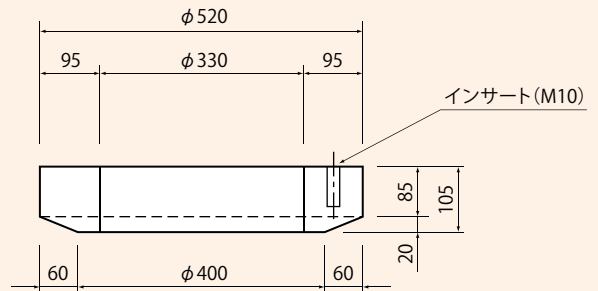


蓋受丸1号(甲)

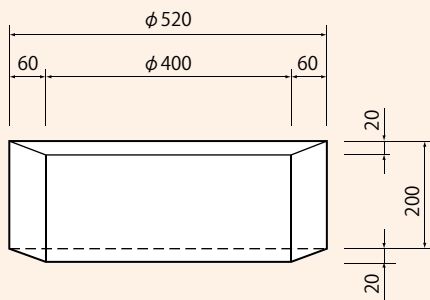
単位mm



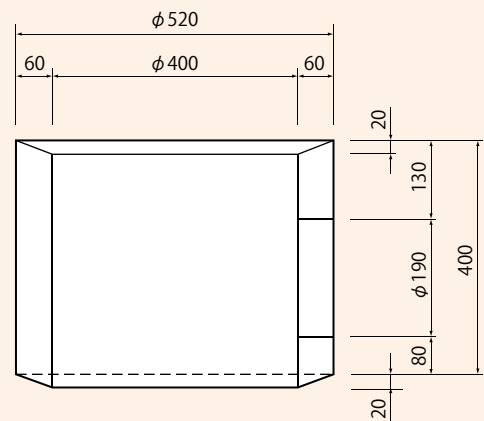
蓋受丸1号(乙)



継手丸1-1



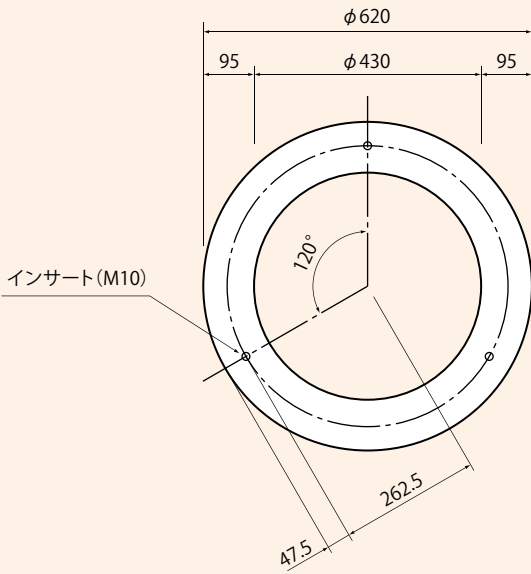
継手丸1-2



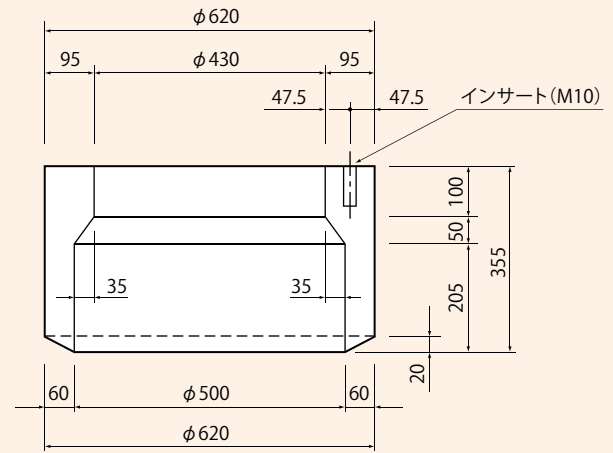
呼び名	質量(kg)
丸1-甲	81
丸1-乙	29
丸1-1	38
丸1-2	73

横須賀市型汚水ます

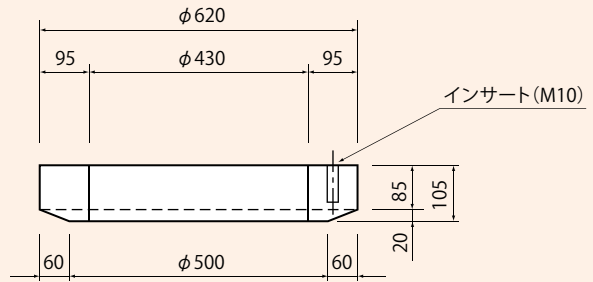
丸2号



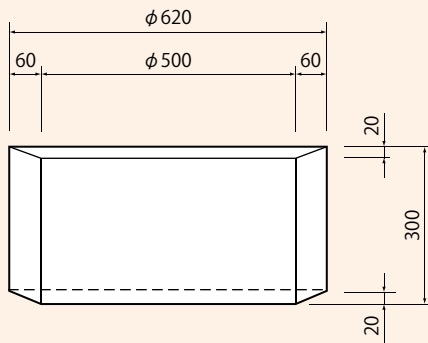
蓋受丸2号(甲)



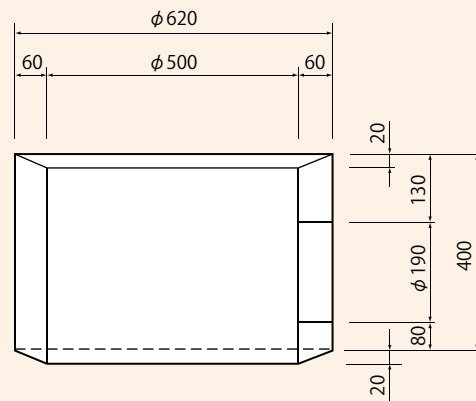
蓋受丸2号(乙)



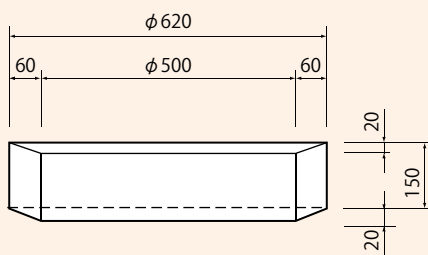
継手丸2-1



継手丸2-3



継手丸2-2



呼び名	質量(kg)
丸2-甲	99
丸2-乙	36
丸2-1	71
丸2-2	33
丸2-3	91

UR型

東京都型

横浜市型

川崎市型

藤沢市型

茅ヶ崎市型

横須賀市型

D型ます

宅内ます

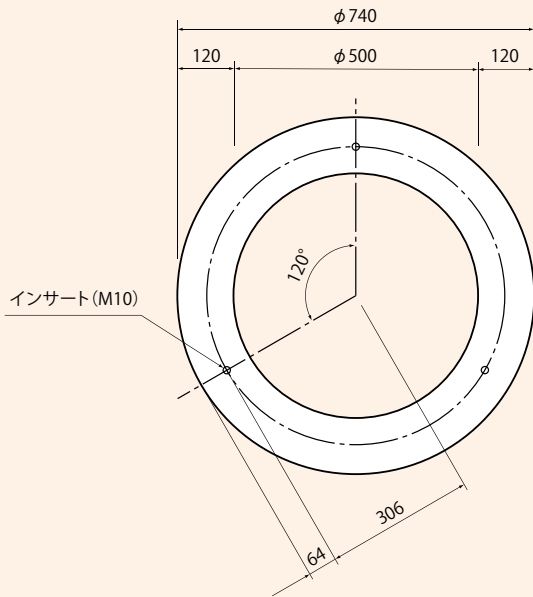
現場打ます

ハンドホール

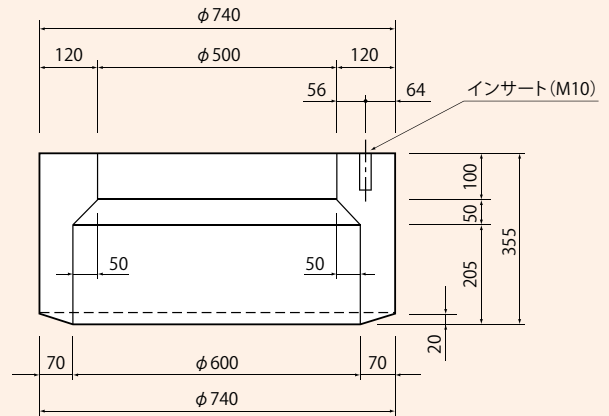
横須賀市型汚水ます

丸3号

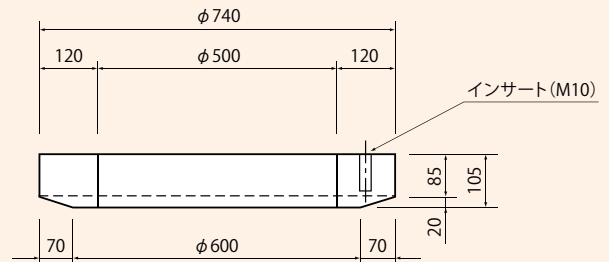
単位mm



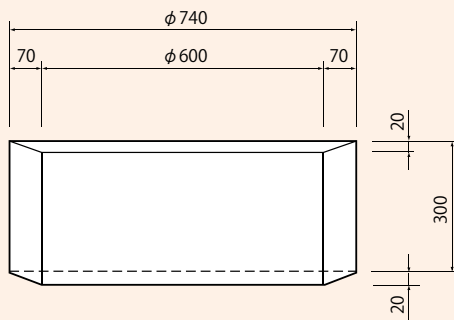
蓋受丸3号(甲)



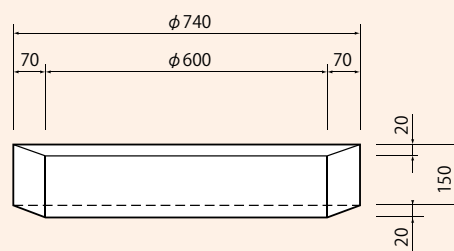
蓋受丸3号(乙)



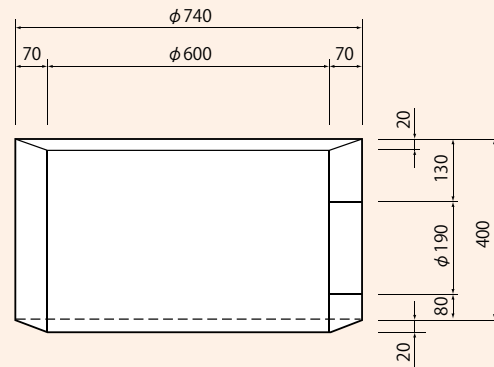
継手丸3-1



継手丸3-2



継手丸3-3



呼び名	質量 (kg)
丸3-甲	145
丸3-乙	55
丸3-1	99
丸3-2	46
丸3-3	130

U
R
型

東
京
都
型

横
浜
市
型

川
崎
市
型

藤
沢
市
型

茅
ヶ
崎
市
型

横
須
賀
市
型

D
型
ま
す

宅
内
ま
す

現
場
打
ま
す

ハ
ン
ド
ホ
ール

横須賀市型マンホール調整ブロック

UR型

東京都型

横浜市型

川崎市型

藤沢市型

茅ヶ崎市型

横須賀市型

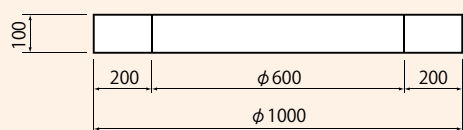
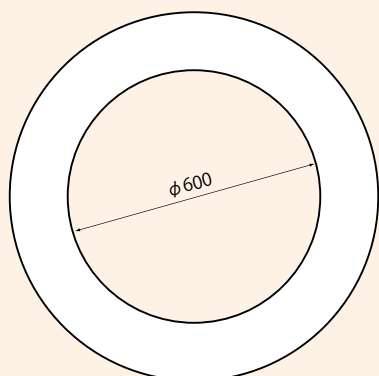
D型ます

宅内ます

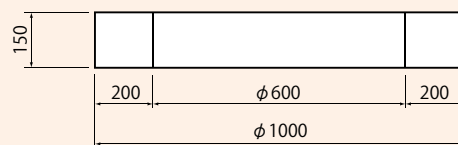
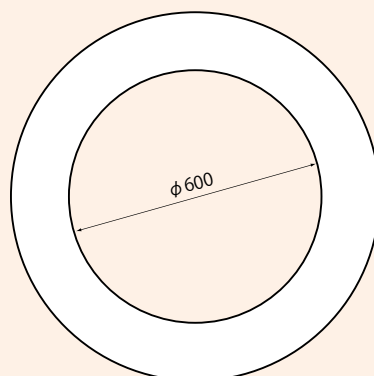
現場打ます

ハンドホール

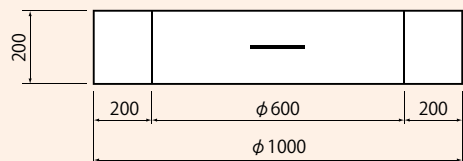
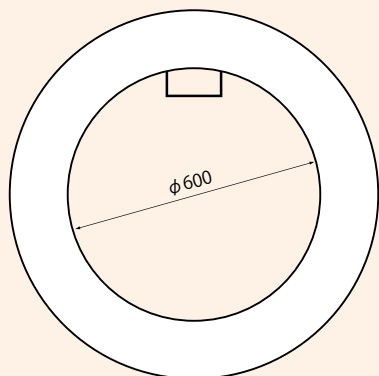
100用



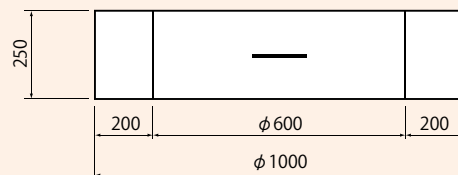
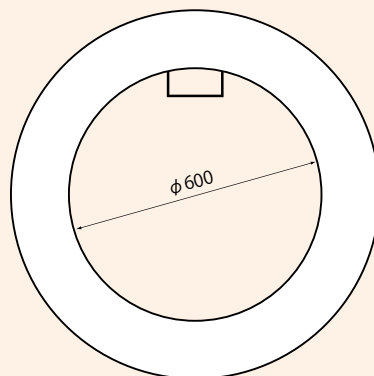
150用



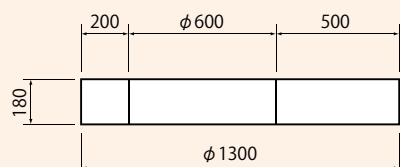
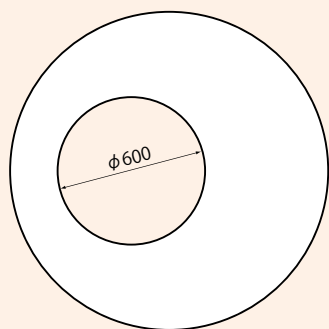
200用



250用



丸型1号



呼び名	質量(kg)
100用	131
150用	197
200用	262
250用	310
丸型1号	470