

河川護岸基礎用プレキャストコンクリートブロック

RAB“ラブ”とは

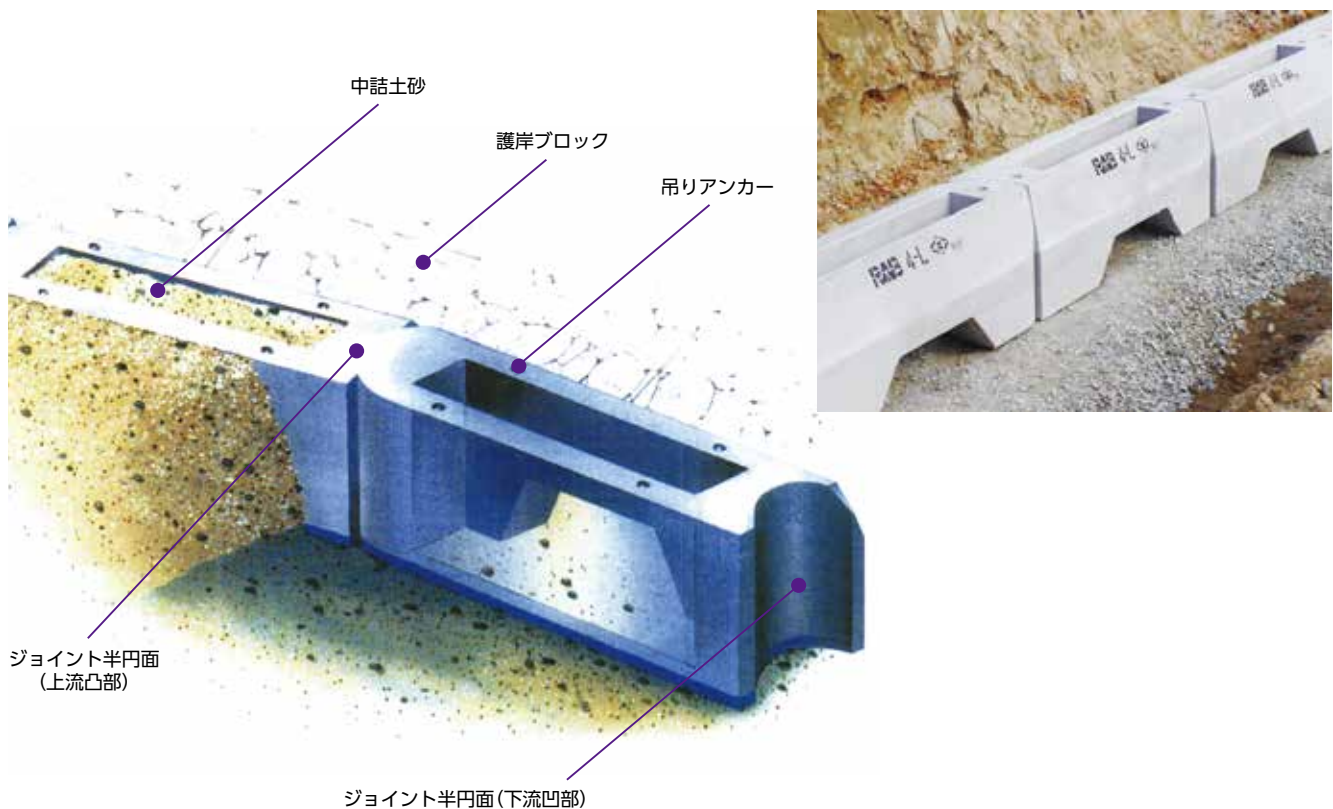
RIVER ACE BLOCK



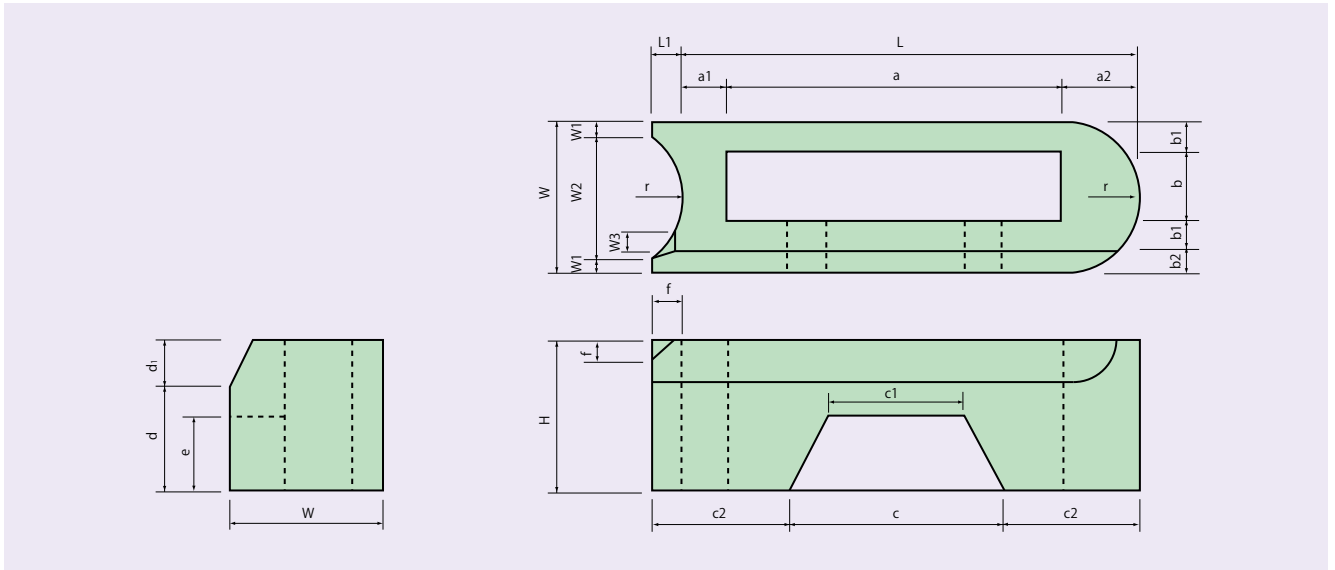
河川の護岸基礎を構築するためのプレキャスト化したコンクリート護岸基礎ブロック—— RAB “ラブ” の単体は長さ 3.0m、高さ 1.0m、幅 1.0m、重量 4,089kg。中央部に矩形の中空断面をもち、一端（下流側）に半円面の凹部と他端（上流側）に半円面の凸部を設けて継手構造としています。それによって本体重量の軽減、河床土砂への密着安定化をもたらしています。また、護岸側となる本体上部の一辺（左岸用と右岸用とは逆）には接面勾配を設け、この基礎に連設される護岸ブロックの施工面を用意しています。

そのような形態を持つ RAB “ラブ” は工場で規格生産され、厳しい品質検査を経て製品となります。現場ではクレーン等の機械により河川の法線に沿って据付けられます。その後、土砂の埋め戻し並に護岸ブロックの積上げを終えて河川護岸工事の完成をみます。

RAB “ラブ” 施工図



標準タイプ RAB 1

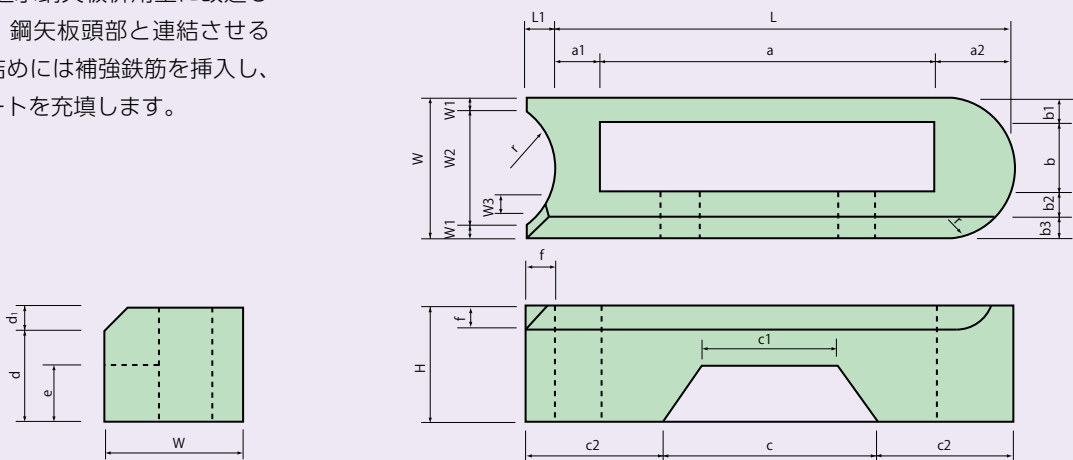


※上記図はRAB 1-L(左岸用)

呼び名	寸 法 (mm)																				参考重量 (kg)	
	L	L1	H	W	W1	W2	W3	a	a1	a2	b	b1	b2	c	c1	c2	d	d1	e	f		r
RAB 1-R	3000	200	1000	1000	100	800	100	2200	300	500	445	200	155	1400	900	900	690	310	500	150	500	4089
RAB 1-L	3000	200	1000	1000	100	800	100	2200	300	500	445	200	155	1400	900	900	690	310	500	150	500	4089

遮水鋼矢板工併用タイプ RAB 2

RAB 1 を遮水鋼矢板併用型に改造したもので、鋼矢板頭部と連結させるため、中詰めには補強鉄筋を挿入し、コンクリートを充填します。



※上記図はRAB 2-L(左岸用)

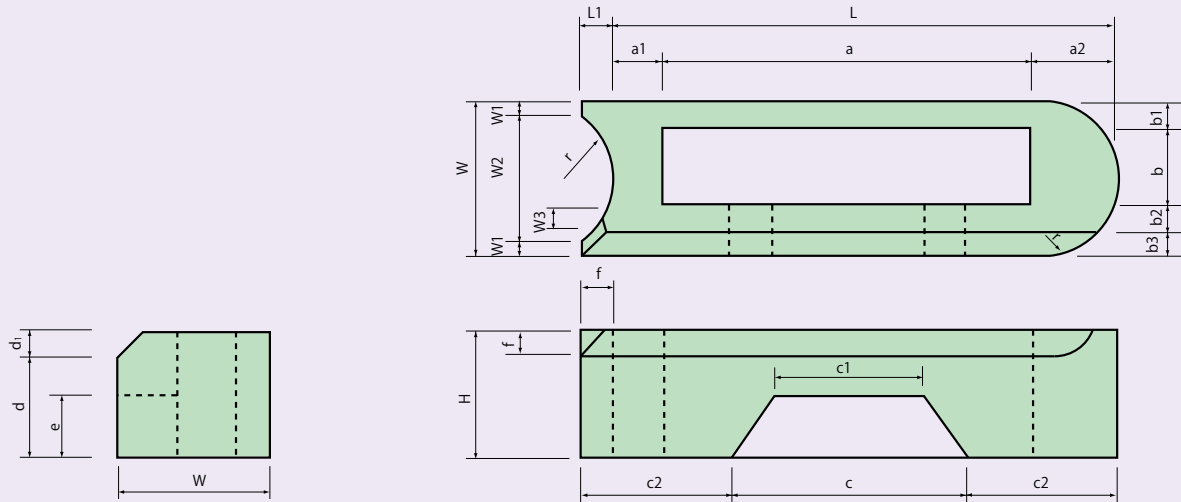
呼び名	寸 法 (mm)																				参考重量 (kg)		
	L	L1	H	W	W1	W2	W3	a	a1	a2	b	b1	b2	c	c1	c2	d	d1	e	e1		f	r
RAB 2-R	3000	200	1000	1000	100	800	100	2200	300	500	445	200	155	1400	900	900	690	310	500	450	150	500	3631
RAB 2-L	3000	200	1000	1000	100	800	100	2200	300	500	445	200	155	1400	900	900	690	310	500	450	150	500	3631

参考歩掛り 平成16年度版「国土交通省土木工事積算基準」より

RAB 1, RAB 2		(100m当り)		
名 称	規 格	単 位	数 量	備 考
世 話 役		人	2.6	1人/日
特殊作業員		人	2.6	1人/日
普通作業員		人	2.6	1人/日
ラフテレーンクレーン	25t吊	日	2.6	38m/日

1. 埋め戻し、中詰め作業は含みません。
2. ラフテレーンクレーンは、賃料とします。なお現場条件等により、上表により難しい場合は、現場条件に適合した機種・規格を計上します。

RAB 3

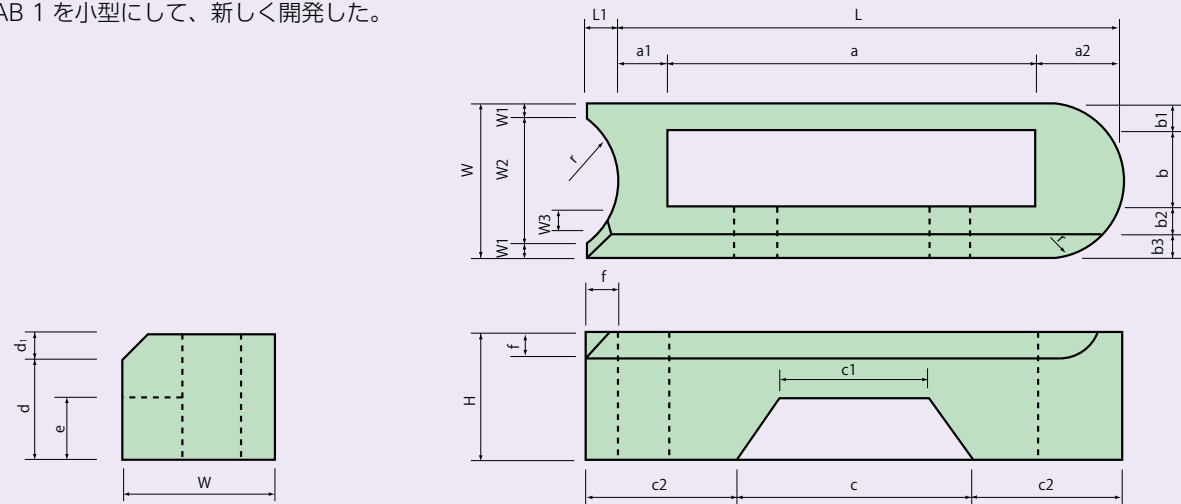


※上記図はRAB 3-L(左岸用)

呼び名	寸法 (mm)																					参考重量 (kg)
	L	L1	H	W	W1	W2	W3	a	a1	a2	b	b1	b2	c	c1	c2	d	d1	e	f	r	
RAB 3-R	2000	150	500	600	40	520	50	1450	250	300	240	130	100	1000	600	575	400	100	250	100	300	847
RAB 3-L	2000	150	500	600	40	520	50	1450	250	300	240	130	100	1000	600	575	400	100	250	100	300	847

RAB 4

RAB 1 を小型にして、新しく開発した。



※上記図はRAB 4-L(左岸用)

呼び名	寸法 (mm)																					参考重量 (kg)	
	L	L1	H	W	W1	W2	a	a1	a2	b	b1	b2	b3	c	c1	c2	d	d1	e	f	g		r
RAB 4-R	2000	150	700	600	40	520	1450	250	300	240	130	75	155	1000	600	575	390	310	250	135	310	300	1220
RAB 4-L	2000	150	700	600	40	520	1450	250	300	240	130	75	155	1000	600	575	390	310	250	135	310	300	1220

参考歩掛り 平成16年度版「国土交通省土木工事積算基準」より

RAB 3, RAB 4		(100m当り)		
名称	規格	単位	数量	備考
世話役		人	3.3	1人/日
特殊作業員		人	3.3	1人/日
普通作業員		人	3.3	1人/日
ラフテレーンクレーン	25t吊	日	3.3	30m/日

- 注) 1. 埋め戻し、中詰め作業は含みません。
 2. ラフテレーンクレーンは、賃料とします。なお現場条件等により、上表により難しい場合は、現場条件に適合した機種・規格を計上します。