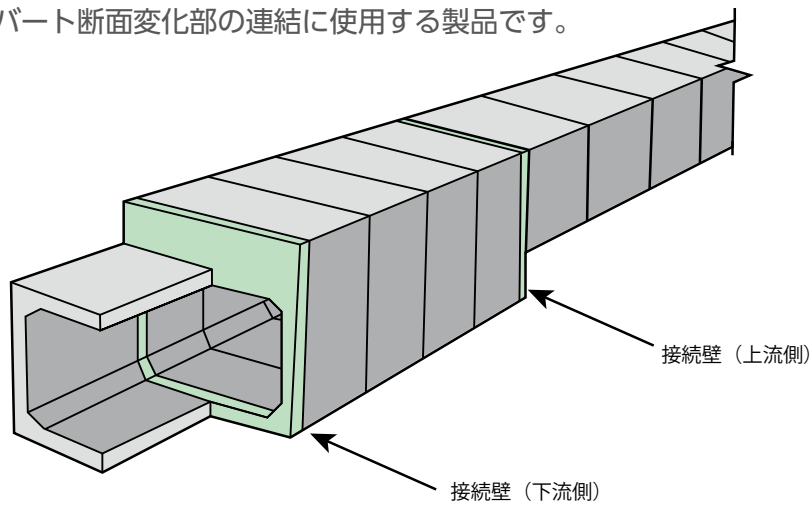


プレキャスト接続壁

ボックスカルバート断面変化部の連結に使用する製品です。

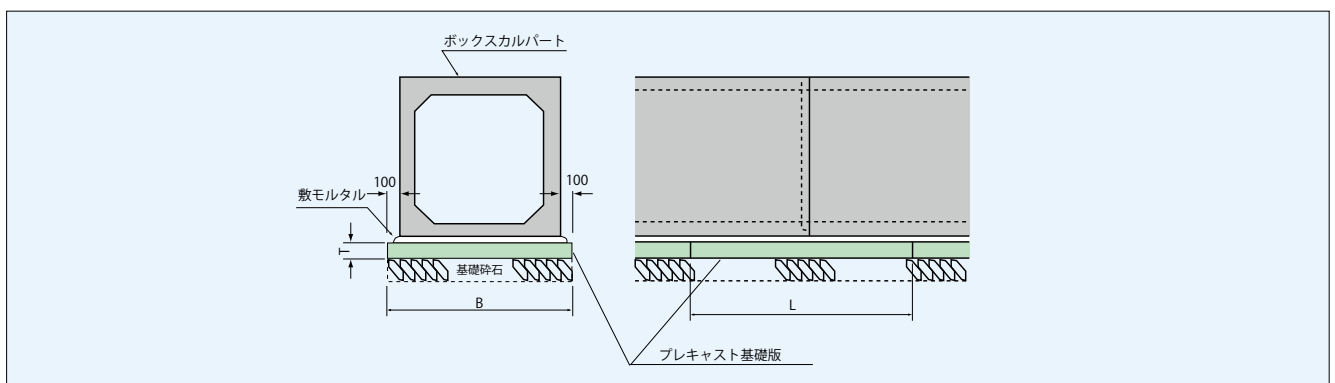


特長

- ① プレキャスト接続壁を使用することで、現場打巻立てのコンクリートより施工日数が大幅に短縮できます。
- ② ジョイント部にパッキン材を使用するので現場打巻立てコンクリートより止水性が高くなります。

プレキャスト基礎版

ボックスカルバートの現場打基礎コンクリートをプレキャスト化した製品です。



| ボックスカルバートの呼び寸法 | T | B | L |
|---------------------|-----|------------------------|------|
| 600×600～1000×1500 | 100 | ボックスカルバートの 外形寸法+200 | 2000 |
| 1100×1100～2000×2000 | 150 | | |

特長

- ① 交差点や道路横断の急速施工に適した製品です。
- ② 工場製品ですから、工期は勿論短縮され、工程管理も簡素化されます。