

KLウォール 低地耐力用

特長

- ・底版長さを延長し必要地耐力を低減した擁壁高さ（製品高さ）2.0m～3.0mの擁壁です。
（注：コーナー部は現場打ちとなりますので、ご了承下さい。）
- ・フェンス（フェンス高 2.0 m以下）の設置が可能です。
（注：フェンスの設置には別途基礎や専用ブロック取付が必要です。）
- ・中規模地震（設計水平震度 0.2）に対応しています。
- ・表面に化粧模様を設け、景観に配慮した製品とすることができます。

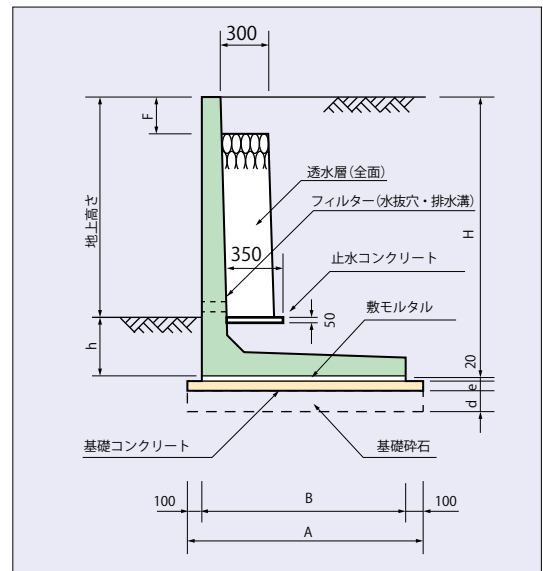
■ KLウォール 3-B25 型

載荷荷重 10KN/m² 内部摩擦角 $\phi \geq 25^\circ$

■ KLウォール 3-B30 型

載荷荷重 10KN/m² 内部摩擦角 $\phi \geq 30^\circ$

上記および必要地耐力以外の設計諸数値はKLウォール3型と同様です。



必要地耐力

KLウォール 3-B25型 必要地耐力

(単位:KN/m²)

背面土の内部 摩擦角	壁面高 H				
	2000	2250	2500	2750	3000
25°	100	110	110	110	110
30°	100	100	110	110	110
35°	90	100	100	100	100
40°	90	90	90	100	100
45°	80	80	90	90	90
※	90	100	100	100	100

KLウォール 3-B30型 必要地耐力

背面土の内部 摩擦角	壁面高 H				
	2000	2250	2500	2750	3000
30°	100	110	110	110	110
35°	90	100	100	110	110
40°	90	90	100	100	100
45°	80	90	90	90	100
※	100	110	100	110	110

※土質試験により実況確認しない場合(背面土については施工令別表第2による「砂利又は砂」、基礎地盤については別表第3による「岩、岩屑、砂利又は砂」に該当する場合のみ)

基礎

KLウォール 3-B25型 基礎寸法表

(単位:mm)

壁面高 H	2000	2250	2500	2750	3000
A	1700	1900	2250	2650	3150
B	1500	1700	2050	2450	2950
d	200	200	200	200	250
e	50以上	50以上	50以上	50以上	50以上
f	250	250	300	300	300

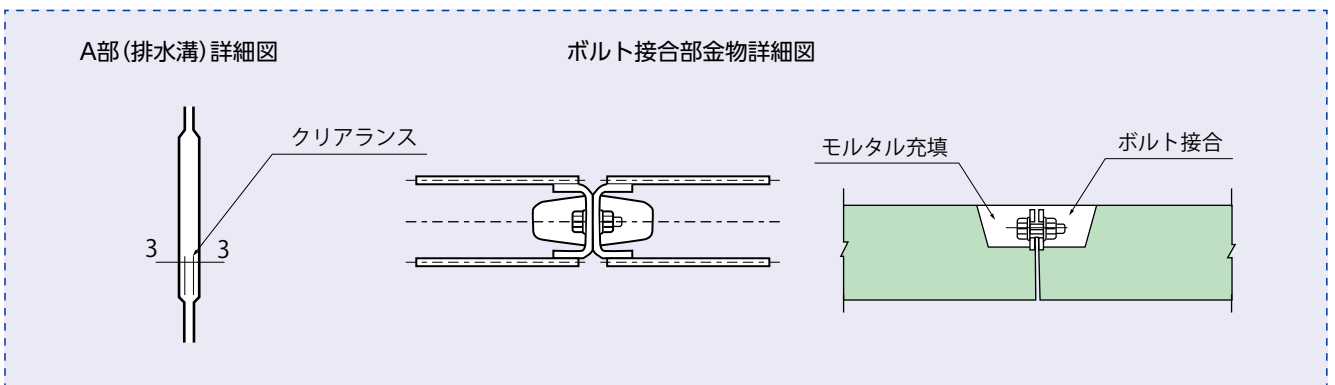
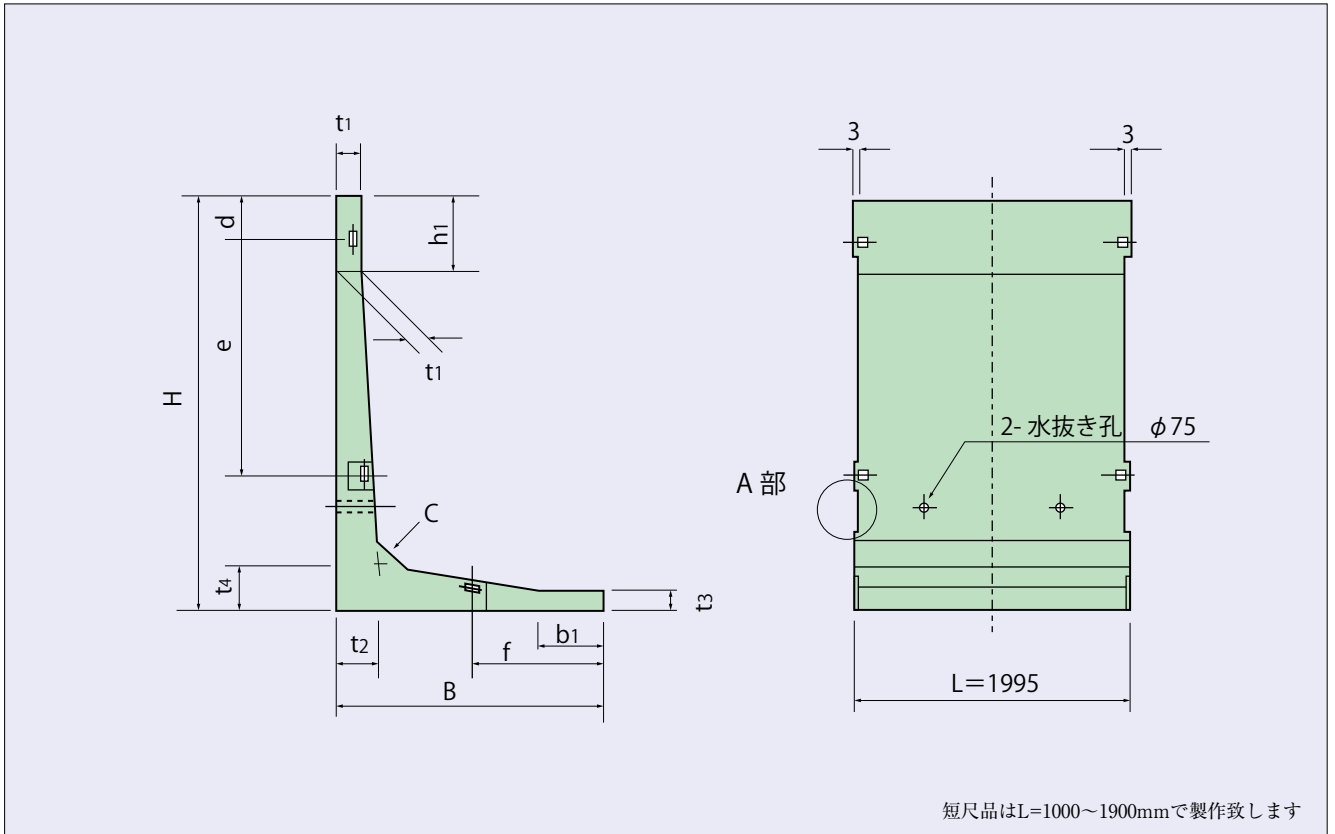
KLウォール 3-B30型 基礎寸法表

(単位:mm)

壁面高 H	2000	2250	2500	2750	3000
A	1600	1800	2100	2500	3000
B	1400	1600	1900	2300	2800
d	200	200	200	200	250
e	50以上	50以上	50以上	50以上	50以上
f	250	250	300	300	300

KLウォール 低地耐力用

一般部 寸法図



KLウォール 3-B25型 寸法表

(単位:mm)

壁面高 H	B	t1	t2	t3	t4	C	h1	d	e	b1	f	質量 (kg)
2000	1500	120	175	100	175	100	487	330		150	700	2240
2250	1700	120	185	100	185	100	486	330		200	850	2620
2500	2050	120	190	120	190	150	400	330	1700	400	1150	3190
2750	2450	120	200	120	200	200	400	330	1700	650	1500	3770
3000	2950	120	210	120	240	200	400	330	1700	1000	1950	4520

KLウォール 3-B30型 寸法表

(単位:mm)

壁面高 H	B	t1	t2	t3	t4	C	h1	d	e	b1	f	質量 (kg)
2000	1400	120	175	100	175	100	487	330		50	600	2190
2250	1600	120	185	100	185	100	486	330		100	750	2590
2500	1900	120	190	120	190	150	400	330	1700	250	1000	3100
2750	2300	120	200	120	200	200	400	330	1700	500	1550	3690
3000	2800	120	210	120	240	200	400	330	1700	850	1800	4430

共同溝

ボックススカルパート

防火水槽

ボックスグレージ

L型擁壁

水路

貯留槽

河川護岸基礎用
ブロック

ATMブリス

組立歩道

建築部材