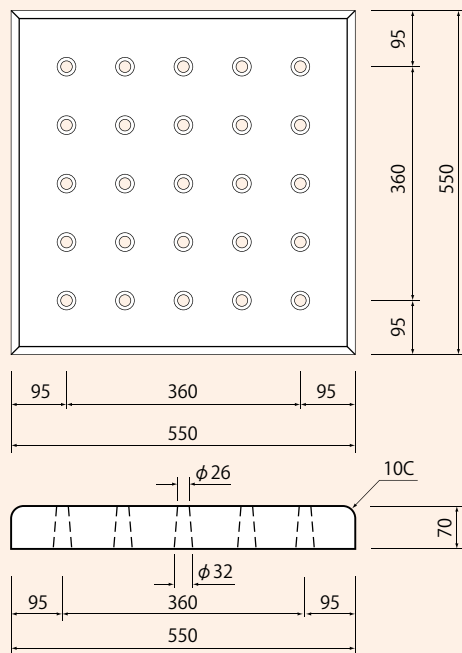
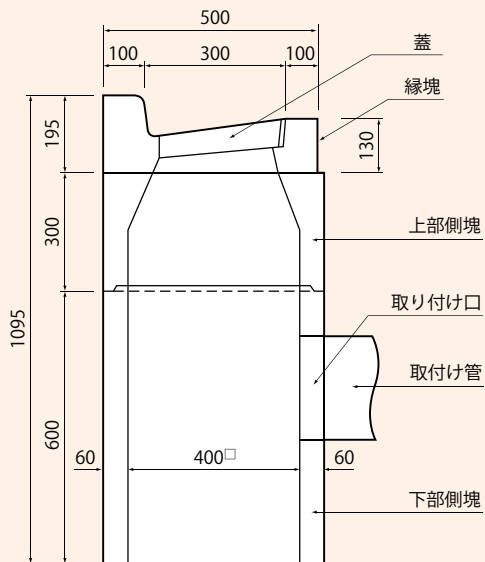


藤沢市型雨水ます (B型)

B型

浸透底塊

単位:mm

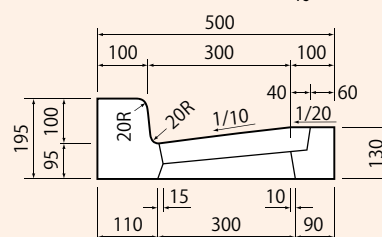
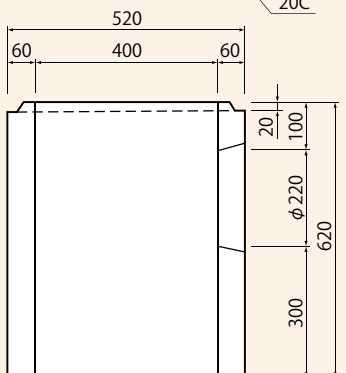
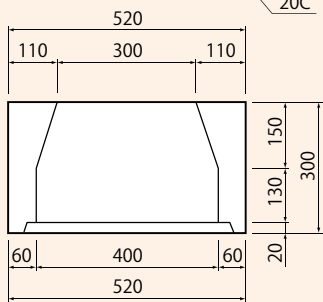
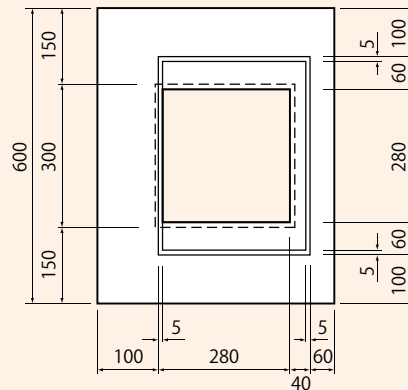
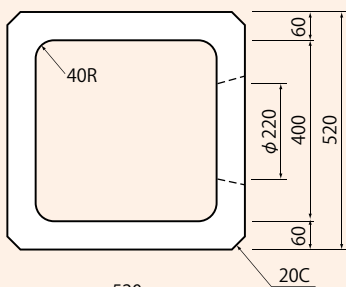
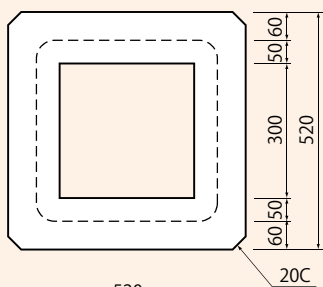


呼び名	質量(kg)
蓋	
B 型	15
縁 塊	
B 型	60
上部側塊	93
下部側塊	159
浸透底塊	44

上部側塊

下部側塊

縁 塊

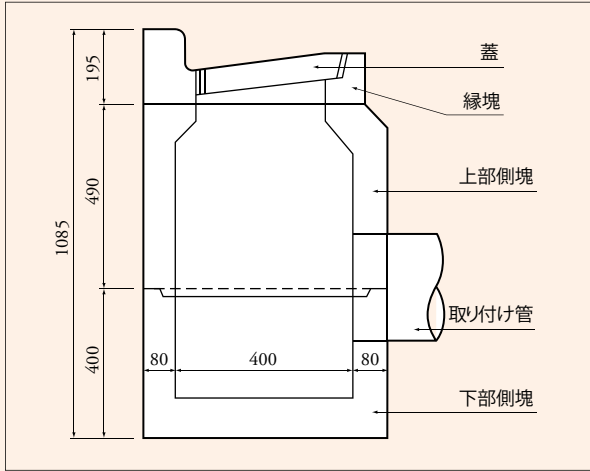


藤沢市型雨水ます (F型)

F型

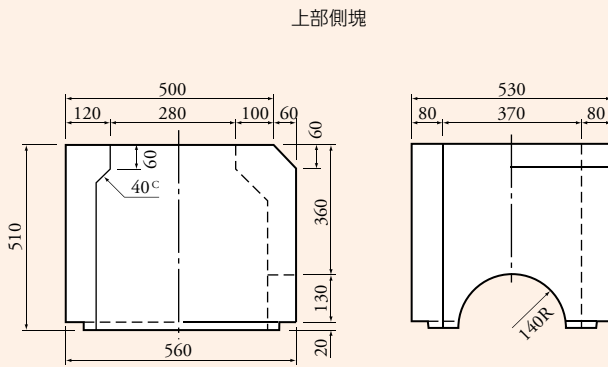
組立図

単位mm

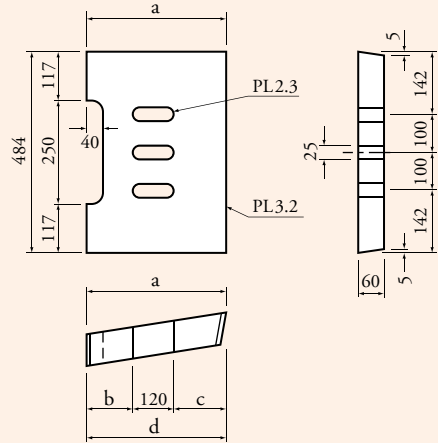


呼び名	質量 (kg)
蓋	
250用	18
300用	22
縁塊	
250用	55
300用	61
上部縁塊	190
下部縁塊	157

蓋



上部側塊

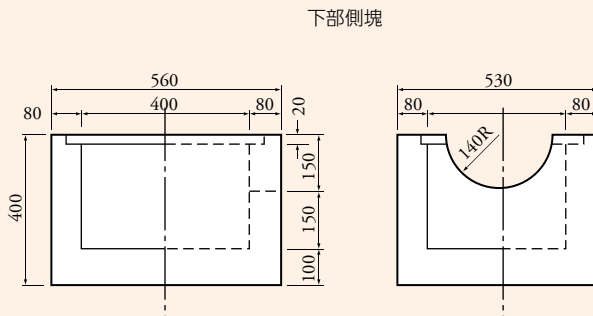


単位mm

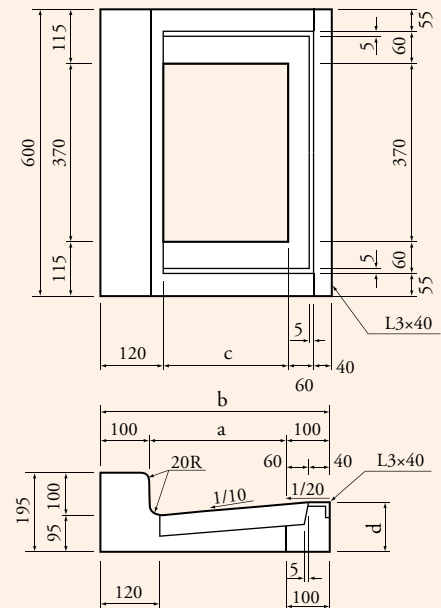
呼び名	蓋寸法			
	a	b	c	d
250用	284	84	75	279
300用	334	109	100	329

(注)250用、300用、蓋はグレーチング併用

縁塊



下部側塊



単位mm

呼び名	寸法			
	a	b	c	d
250用	250	450	230	125
300用	300	500	280	130