

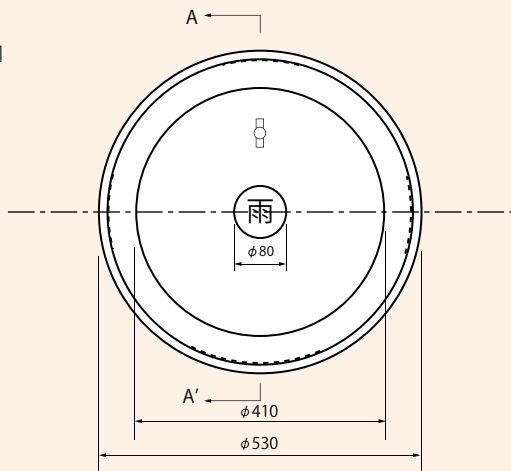
茅ヶ崎市型雨水ます(φ450)

雨水枡

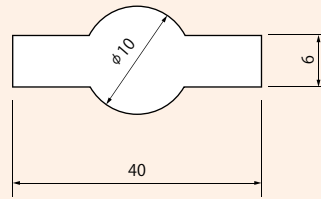
標準組立図

単位mm

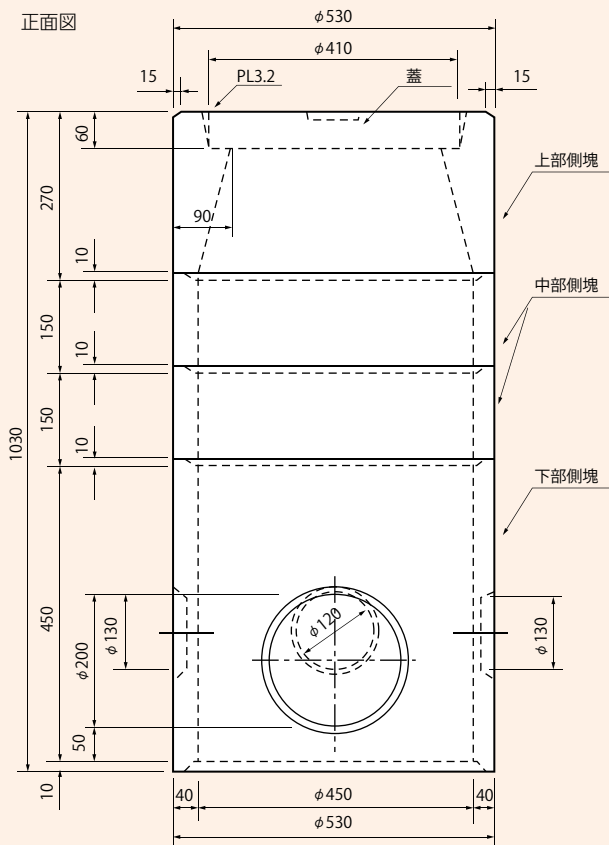
平面図



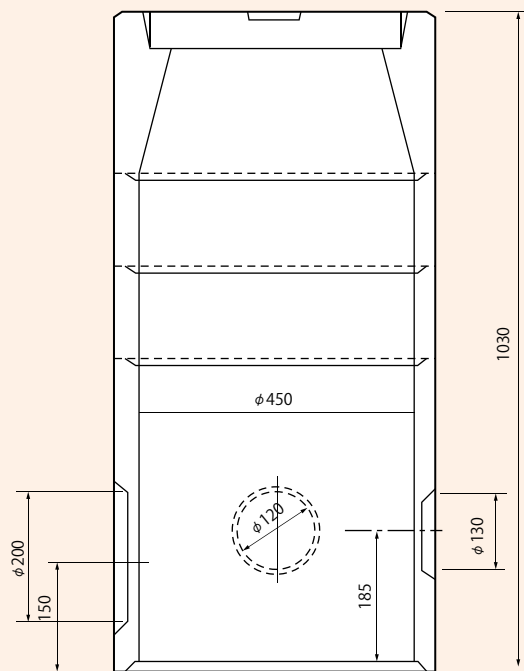
カギ穴詳細図



正面図



A-A'断面図



呼び名	質量(kg)
蓋	21
上部側塊	56
中部側塊	21
中部側塊	21
下部側塊	62
合計	181

UR型

東京都型

横浜市型

川崎市型

藤沢市型

茅ヶ崎市型

横須賀市型

D型ます

宅内ます

現場打ます

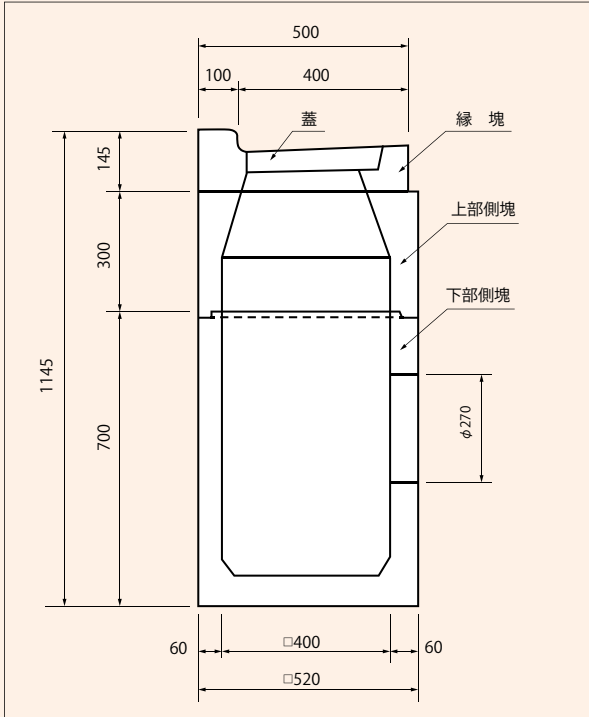
ハンドホール

茅ヶ崎市型雨水ます (I型)

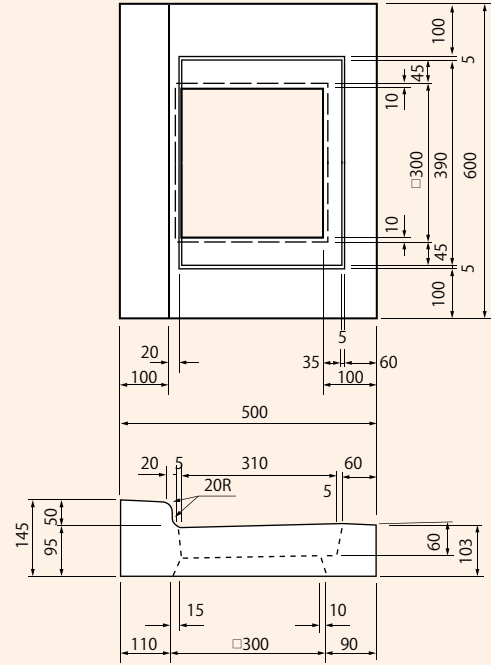
茅ヶ崎市型雨水柵 I型

単位mm

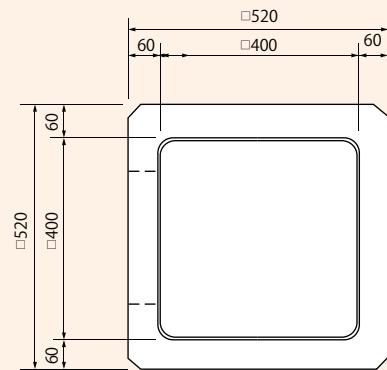
組立図



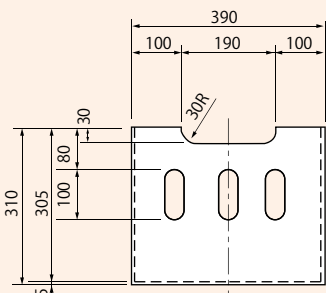
縁塊



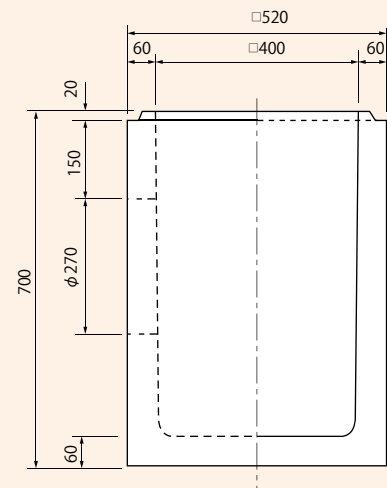
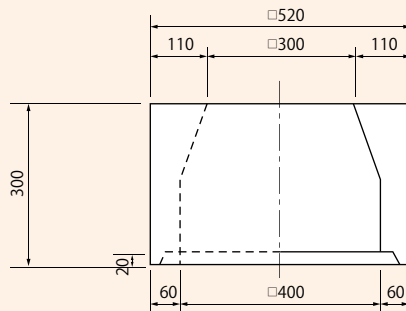
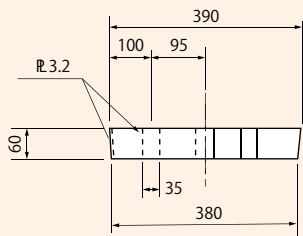
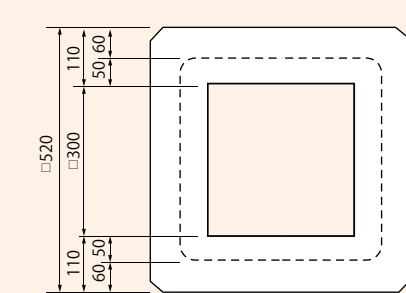
下部側塊



蓋



上部側塊



呼び名	質量 (kg)
蓋	15
縁塊	52
上部側塊	93
下部側塊	210
合計	370

UR型

東京都型

横浜市型

川崎市型

藤沢市型

茅ヶ崎市型

横須賀市型

D型ます

宅内ます

現場打ます

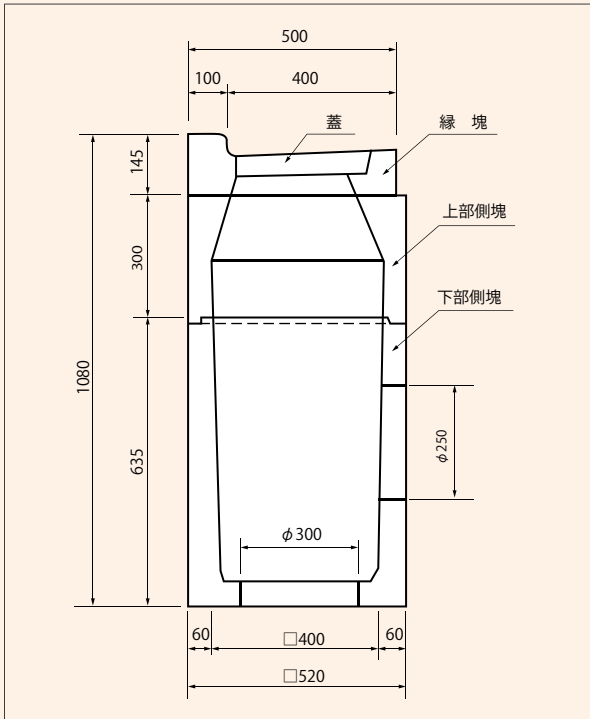
ハンドホール

茅ヶ崎市型浸透ます (I型)

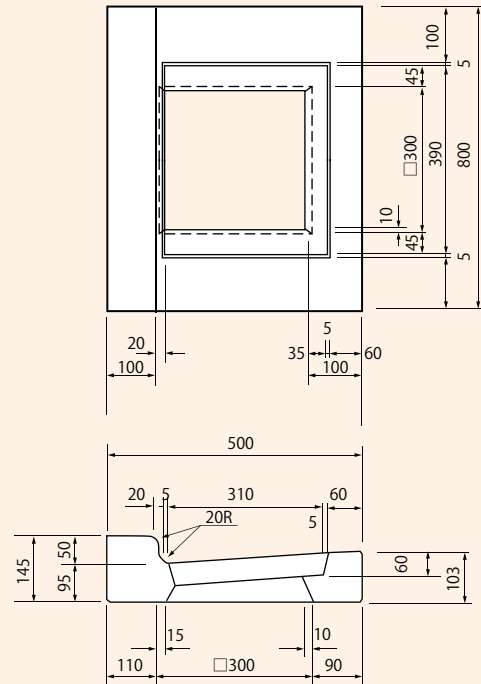
茅ヶ崎市型浸透枺 I 型

単位mm

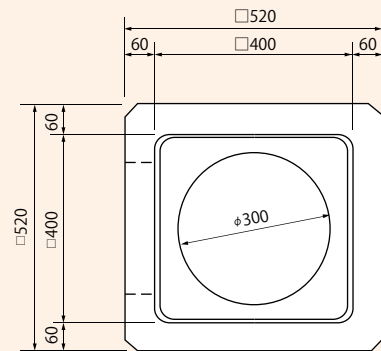
組立図



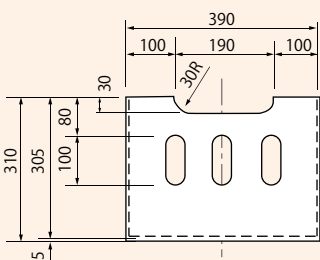
縁塊



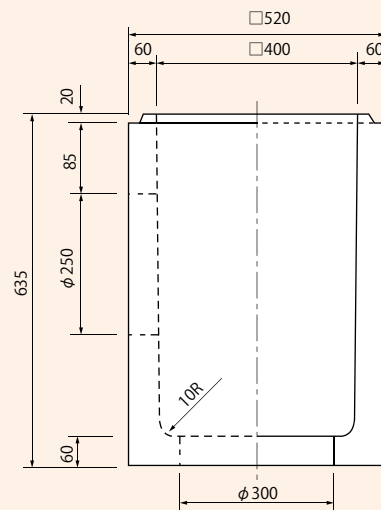
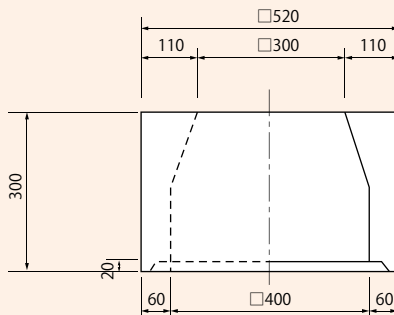
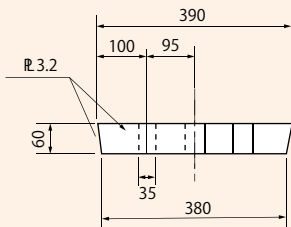
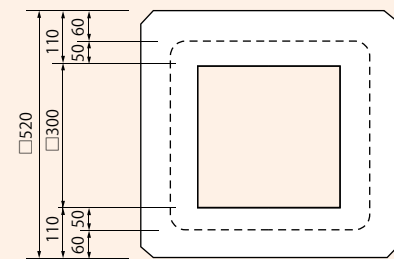
下部側塊



蓋



上部側塊



呼び名	質量 (kg)
蓋	15
縁塊	52
上部側塊	91
下部側塊	182
合計	340

UR型

東京都型

横浜市型

川崎市型

藤沢市型

茅ヶ崎市型

横須賀市型

D型ます

宅内ます

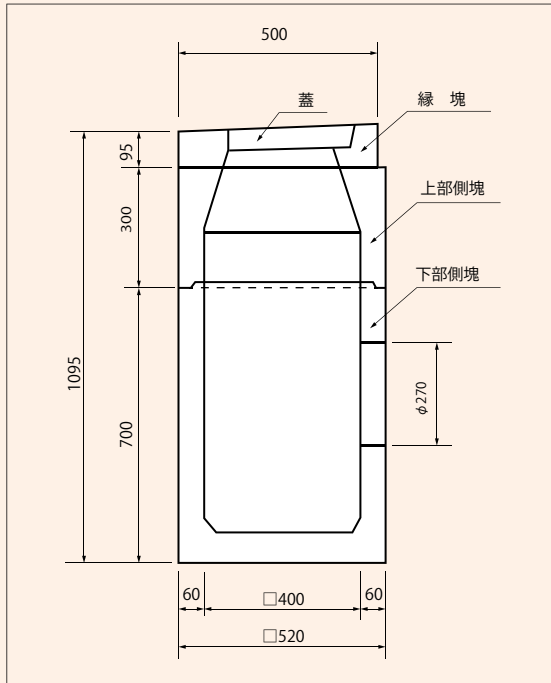
現場打ます

ハンドホール

茅ヶ崎市型雨水ます(Ⅱ型)

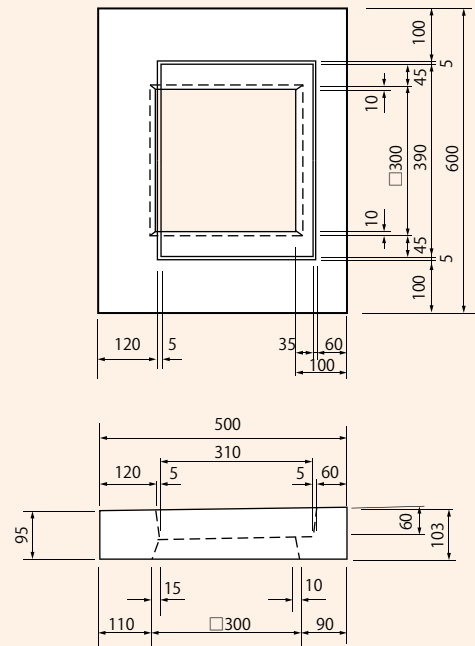
茅ヶ崎市型雨水樹Ⅱ型

組立図

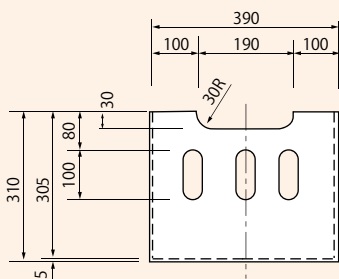


単位mm

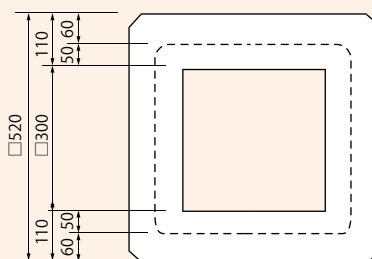
縁塊



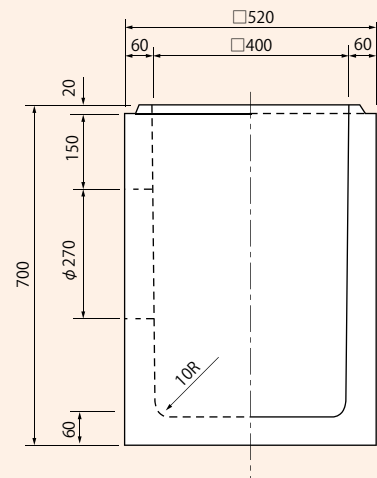
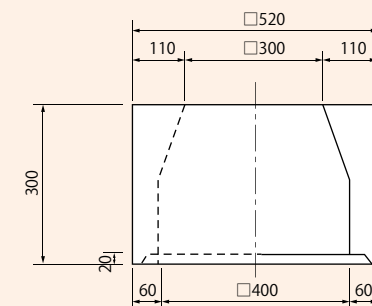
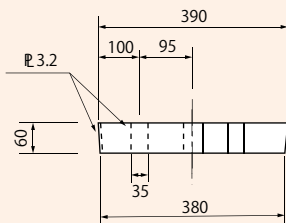
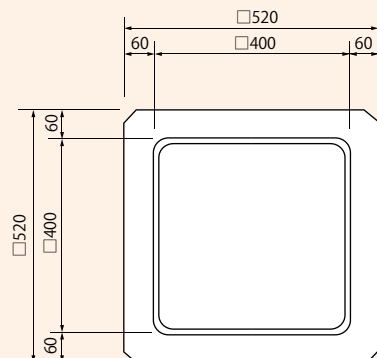
蓋



上部側塊



下部側塊

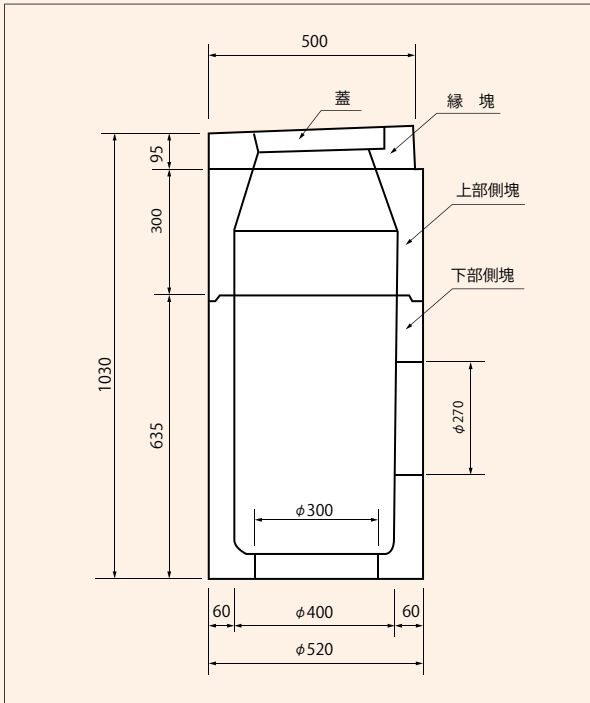


呼び名	質量(kg)
蓋	15
縁塊	48
上部側塊	93
下部側塊	210
合計	366

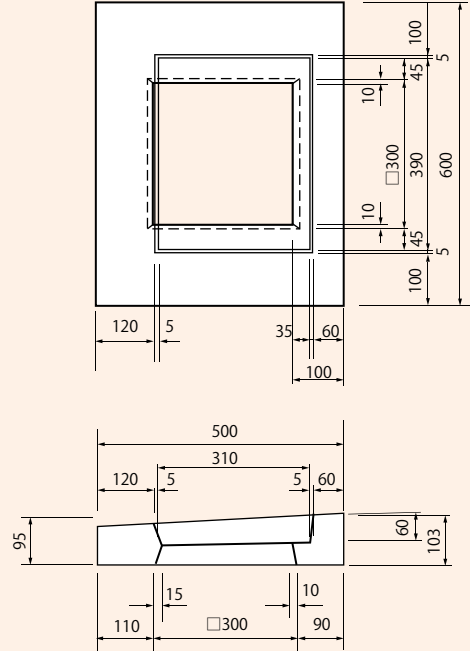
茅ヶ崎市型浸透ます(Ⅱ型)

茅ヶ崎市型浸透枳Ⅱ型

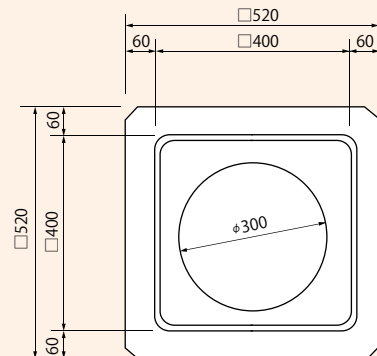
組立図



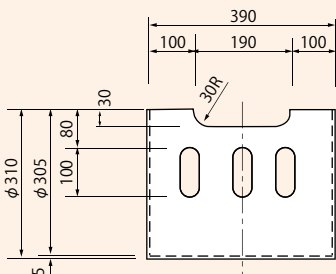
縁塊



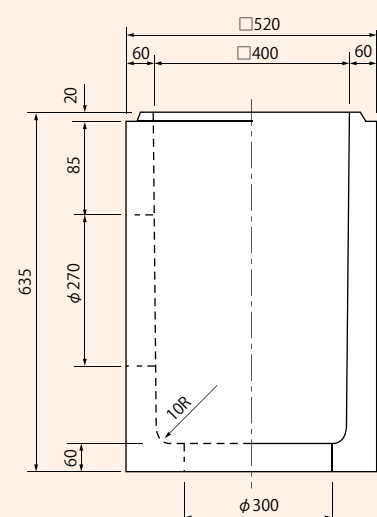
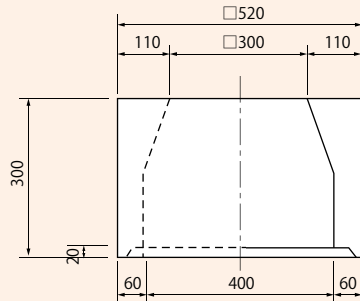
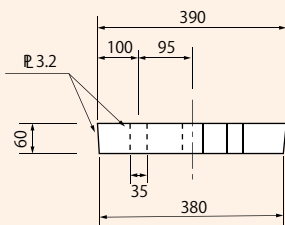
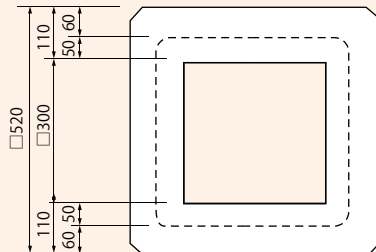
下部側塊



蓋



上部側塊



呼び名	質量 (kg)
蓋	15
縁塊	48
上部側塊	91
下部側塊	182
合計	336

UR型

東京都型

横浜市型

川崎市型

藤沢市型

茅ヶ崎市型

横須賀市型

D型ます

宅内ます

現場打ます

ハンドホール

茅ヶ崎市型特殊雨水ます (集水ます600用)

UR型

東京都型

横浜市型

川崎市型

藤沢市型

茅ヶ崎市型

横須賀市型

D型ます

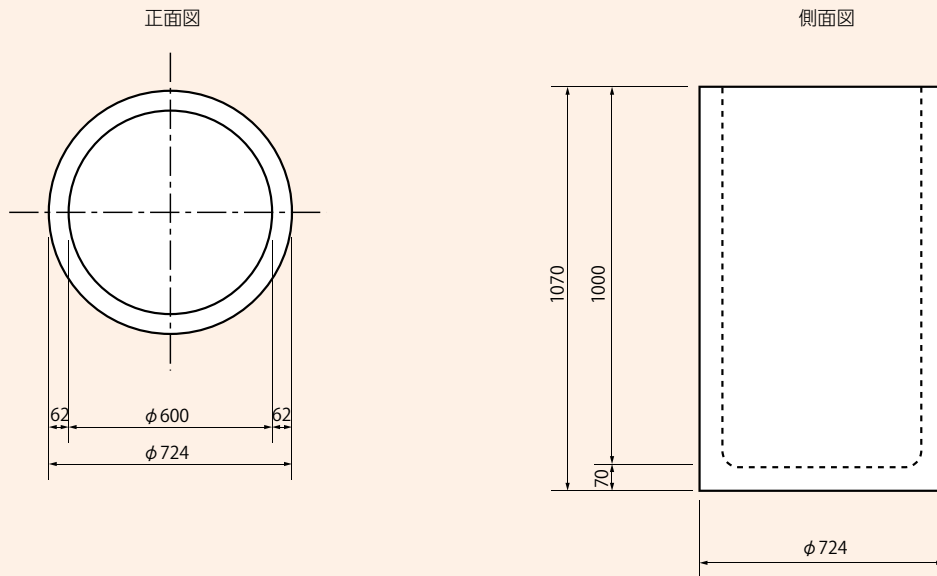
宅内ます

現場打ます

ハンドホール

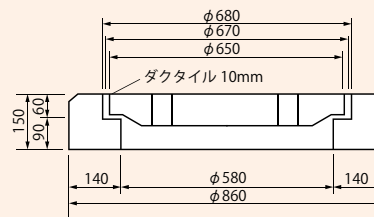
躯体

単位mm



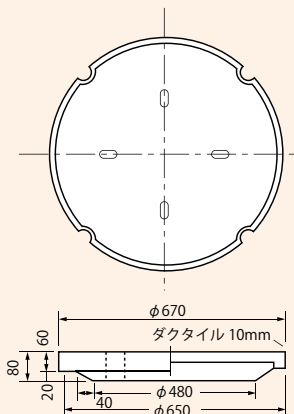
蓋・枠

組立図



呼び名	質量(kg)
蓋	73
枠	110
躯体	395

蓋



枠

